

JUNG PUMPEN BAUFIX 100

DE Original-Betriebsanleitung

EN Instruction Manual

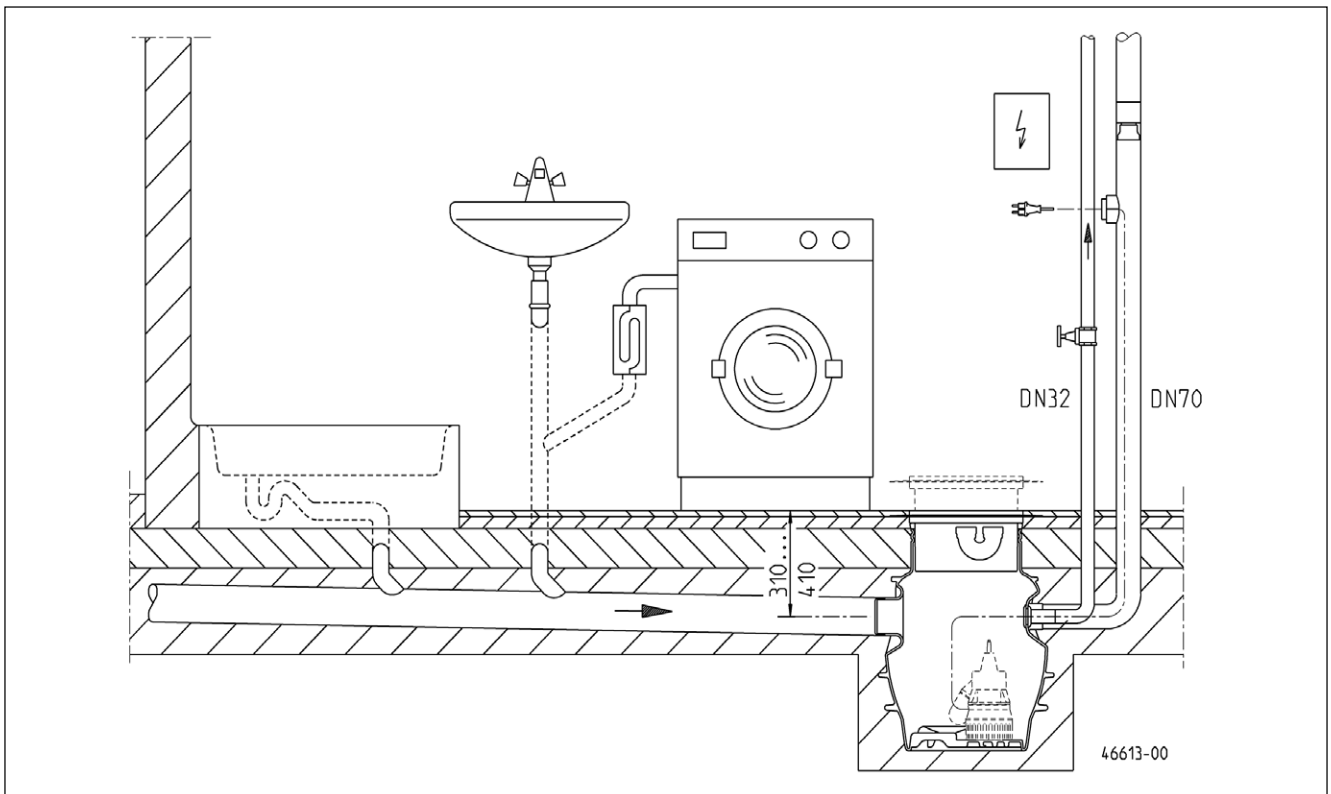
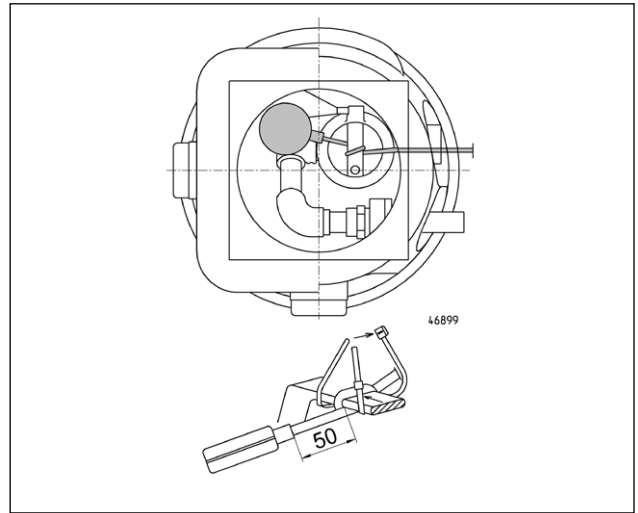
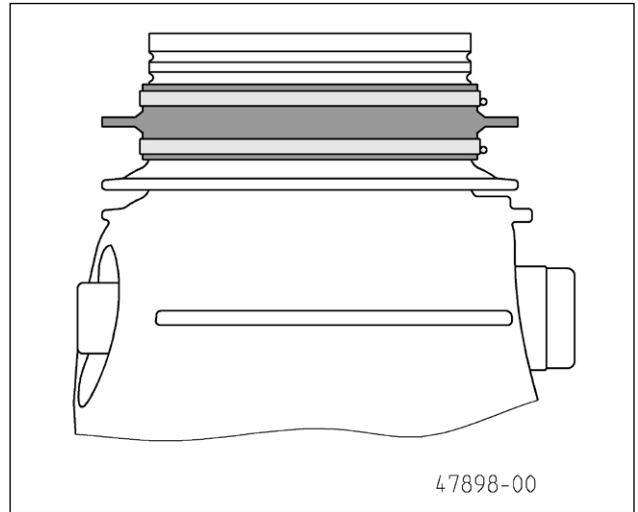
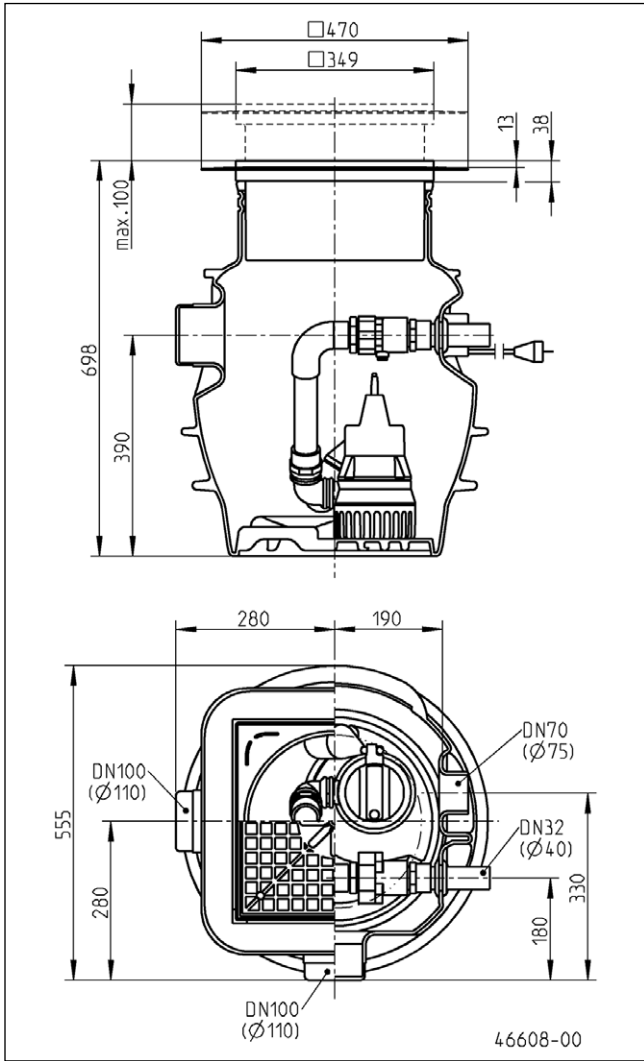
FR Instructions de service

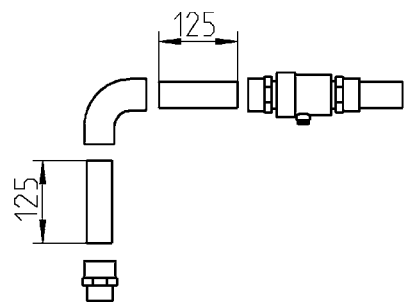
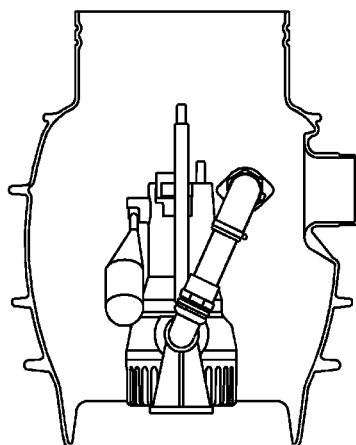
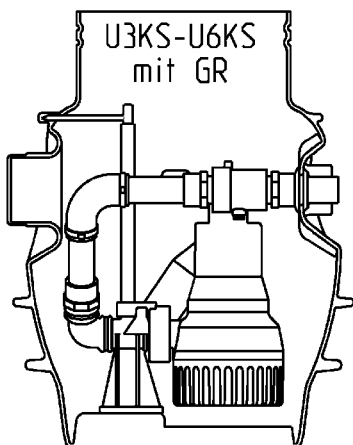
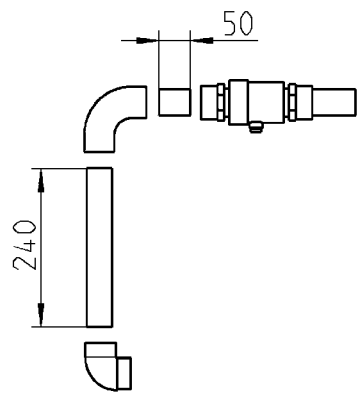
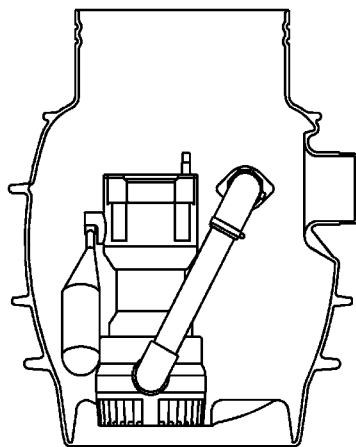
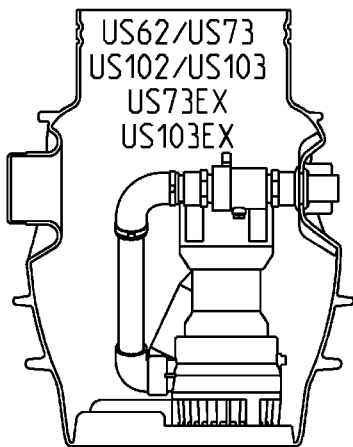
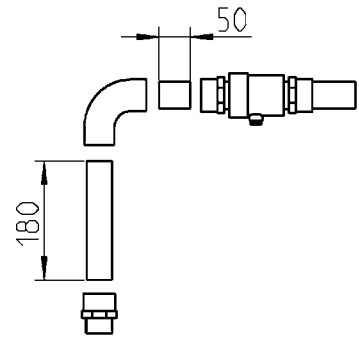
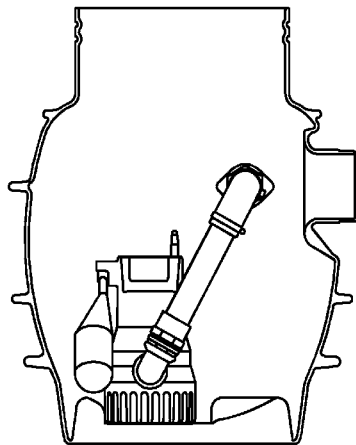
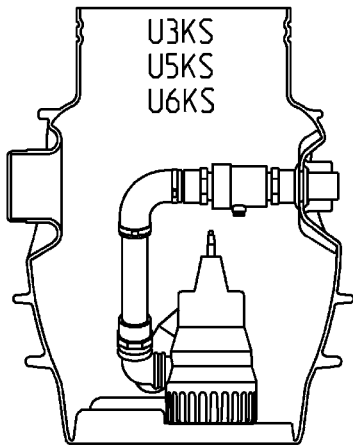
NL Gebruikshandleiding

IT Istruzioni per l'uso

PL Instrukcja eksploatacji







46962-00

Sie haben ein Produkt von JUNG PUMPEN gekauft und damit Qualität und Leistung erworben. Sichern Sie sich diese Leistung durch vorschriftsmäßige Installation, damit unser Produkt seine Aufgabe zu Ihrer vollen Zufriedenheit erfüllen kann. Denken Sie daran, dass Schäden infolge unsachgemäßer Behandlung die Gewährleistung beeinträchtigen.

Beachten Sie deshalb die Hinweise der Betriebsanleitung!

Wie jedes andere Elektrogerät kann auch dieses Produkt durch fehlende Netzspannung oder einen technischen Defekt ausfallen. Wenn Ihnen dadurch ein Schaden entstehen kann, muss eine netzunabhängige Alarmanlage eingebaut werden. Entsprechend der Anwendung müssen Sie nach Ihrem Ermessen eventuell auch ein Notstromaggregat oder eine zweite Anlage einplanen.

SICHERHEITSHINWEISE

Diese Betriebsanleitung enthält grundlegende Informationen, die bei Installation, Betrieb und Wartung zu beachten sind. Es ist wichtig, dass diese Betriebsanleitung unbedingt vor Montage und Inbetriebnahme vom Monteur sowie dem zuständigen Fachpersonal/Betreiber gelesen wird. Die Anleitung muss ständig am Einsatzort der Pumpe beziehungsweise der Anlage verfügbar sein.

Die Nichtbeachtung der Sicherheitshinweise kann zum Verlust jeglicher Schadenersatzansprüche führen.

In dieser Betriebsanleitung sind Sicherheitshinweise mit Symbolen besonders gekennzeichnet. Nichtbeachtung kann gefährlich werden.



Allgemeine Gefahr für Personen



Warnung vor elektrischer Spannung

ACHTUNG!

Gefahr für Maschine und Funktion

Personalqualifikation

Das Personal für Bedienung, Wartung, Inspektion und Montage muss die entsprechende Qualifikation für diese Arbeiten aufweisen und sich durch eingehendes Studium der Betriebsanleitung ausreichend informiert haben. Verantwortungsbereich, Zuständigkeit und die Überwachung des Personals müssen durch den Betreiber genau geregelt sein. Liegen bei dem Personal nicht die notwendigen Kenntnisse vor, so ist dieses zu schulen und zu unterweisen.

Sicherheitsbewusstes Arbeiten

Die in dieser Betriebsanleitung aufgeführten Sicherheitshinweise, die bestehenden nationalen Vorschriften zur Unfallverhütung sowie eventuelle interne Arbeits-, Betriebs- und Sicherheitsvorschriften sind zu beachten.

Sicherheitshinweise für den Betreiber/Bediener

Gesetzliche Bestimmungen, lokale Vorschriften und Sicherheitsbestimmungen müssen eingehalten werden.

Gefährdungen durch elektrische Energie sind auszuschließen.

Leckagen gefährlicher Fördergüter (z.B. explosiv, giftig, heiß) müssen so abgeführt werden, dass keine Gefährdung für Personen und die Umwelt entsteht. Gesetzliche Bestimmungen sind einzuhalten.

Sicherheitshinweise für Montage-, Inspektions- und Wartungsarbeiten

Grundsätzlich sind Arbeiten an der Maschine nur im Stillstand durchzuführen. Pumpen oder -aggregate, die gesundheitsgefährdende Medien fördern, müssen dekontaminiert werden.

Unmittelbar nach Abschluss der Arbeiten müssen alle Sicherheits- und Schutzrichtungen wieder angebracht bzw. in Funktion gesetzt werden. Ihre Wirksamkeit ist vor Wiederinbetriebnahme unter Beachtung der aktuellen Bestimmungen und Vorschriften zu prüfen.

Eigenmächtiger Umbau und Ersatzteilherstellung

Umbau oder Veränderung der Maschine sind nur nach Absprache mit dem Hersteller zulässig. Originalersatzteile und vom Hersteller autorisiertes Zubehör dienen der Sicherheit.

Die Verwendung anderer Teile kann die Haftung für die daraus entstehenden Folgen aufheben.

Unzulässige Betriebsweisen

Die Betriebssicherheit der gelieferten Maschine ist nur bei bestimmungsgemäßer Verwendung gewährleistet. Die angegebenen Grenzwerte im Kapitel "Technische Daten" dürfen auf keinen Fall überschritten werden.

Hinweise zur Vermeidung von Unfällen

Vor Montage- oder Wartungsarbeiten sperren Sie den Arbeitsbereich ab und prüfen das Hebezeug auf einwandfreien Zustand. Arbeiten Sie nie allein und benutzen Sie Schutzhelm, Schutzbrille und Sicherheitsschuhe, sowie bei Bedarf einen geeigneten Sicherungsgurt.

Bevor Sie schweißen oder elektrische Geräte benutzen, kontrollieren Sie, ob keine Explosionsgefahr besteht.

Wenn Personen in Abwasseranlagen arbeiten, müssen sie gegen evtl. dort vorhandene Krankheitserreger geimpft sein. Achten Sie auch sonst peinlich auf Sauberkeit, Ihrer Gesundheit zu Liebe.

Stellen Sie sicher, dass keine giftigen Gase im Arbeitsbereich vorhanden sind.

Beachten Sie die Vorschriften des Arbeitsschutzes und halten Sie Erste-Hilfe-Material bereit.

In einigen Fällen können Pumpe und Medium heiß sein, es besteht dann Verbrennungsgefahr.

Für Montage in explosionsgefährdeten Bereichen gelten besondere Vorschriften!

Dieses Gerät kann von Kindern ab 8 Jahren und darüber sowie von Personen mit verringerten physischen, sensorischen oder mentalen Fähigkeiten oder Mangel an Erfahrung und Wissen benutzt werden, wenn sie beaufsichtigt oder bezüglich des sicheren Gebrauchs des Gerätes unterwiesen wurden und die daraus resultierenden Gefahren verstehen. Kinder dürfen nicht mit dem Gerät spielen. Reinigung und Benutzer-Wartung dürfen nicht von Kindern ohne Beaufsichtigung durchgeführt werden.

EINSATZ

Der Unterflurbehälter Baufix 100 ist in Verbindung mit einer separat zu bestellenden Pumpe eine komplette Kellerentwässerungs-Pumpstation.

ACHTUNG! Der Baufix darf in grundwassergefährdeten Bereichen nur mit dem Zubehör "Grundwasserdichtung" eingesetzt werden.

Die verschraubte Abdeckung ist geruchsdicht und niveauegleichend. Der integrierte, geruchsdichte Bodenablauf kann bei Bedarf geöffnet werden. Je nach Leistungsbedarf können unterschiedliche Pumpen eingesetzt werden:

U3KS, U5KS, U6K ES/DS, US 62 ES/DS, US 73 ES/DS, US 102 DS, US 103 ES/DS, US 73 E/D Ex oder US 103 E/D Ex.

Für die US 73 E/D Ex und US 103 E/D Ex muss die Einbaugarnitur für LM-Schaltung (JP22410) verwendet werden.

ACHTUNG! Der Baufix 100 darf nicht zur Förderung von Abwässern aus Toiletten- und Urinalanlagen eingesetzt werden.

Das Fördermedium darf eine Temperatur von maximal 35° C haben, kurzzeitig 60° C.

Der Baufix 100 besitzt seitlich zwei um 90° versetzte Zulaufstutzen DN 100, einen Druckstutzen für PVC-Druckrohr mit 40 mm Außendurchmesser und einen Lüftungsstutzen DN 70.

Lieferumfang

Unterflurbehälter Baufix mit montierter Rückschlagklappe 1¼", Abdeckrahmen, Flachdichtung und Abdeckplatte mit Verschlussstopfen.

Verschlussstopfen zur Kabeldurchführung, 2 Übergangsmuffennippel, Schlauchverbindung, 2 Schlauchschellen, PVC-Rohr, Dichtprofil, kompl. Sifon, Winkel 90°, Feuchtraumdichtung.

Elektro-Anschluss

Bitte beachten Sie die entsprechenden Hinweise in der Betriebsanleitung der Pumpe.

EINBAU

Nach EN 12056 muss die Druckleitung mit einer Schleife über die örtlich festgelegte Rückstauenebene geführt werden und mit einem Rückflussverhinderer (Lieferumfang) gesichert werden.

Zubehör Grundwasserdichtung

Zur Abdichtung gegen drückendes Wasser den Mauerkragen mit den beiden Spannbändern am Baufix fixieren.

Behälter montieren

1. Das Dichtprofil mit dem Klemmbereich auf den Behälterhals montieren, hierbei muss der Dichtungsquerschnitt (mit den Dichtlippen) nach innen zeigen. Dichtung mit Montagehilfe (z.B. Vaseline technisch) einstreichen und Abdeckrahmen zunächst schräg in den Behälterhals einführen, anschließend den Rest eindrücken. Die Luft entweicht hörbar aus der Dichtung, der Abdeckrahmen sitzt. Nach der Montage des Rahmens den korrekten Sitz der Dichtung auf dem Behälter überprüfen. Gegebenenfalls bei aufgekrempter Dichtung die Montage des Rahmens wiederholen.
2. Die benötigten Zulaufstutzen an der markierten Stelle (Kappe) aufsägen und entgraten. Die Zulauf- und Lüftungsleitung mit bauseitigem KG-Muffenteil anschließen. Die Druckleitung mit einer PVC-Muffe DN32 (bauseits) anschließen.
3. Nach Anschluss der erforderlichen Rohrleitungen den Baufix 100 ausrichten und einschlämmen. Die komplette Abdeckung bleibt im Baufix, um Schmutzeinfall zu verhindern.
4. Den Behälter fixieren und bündig mit der Oberkante einbetonieren. **ACHTUNG!** Den Abdeckrahmen nicht einbetonieren. Er bleibt bis zu 100 mm in der Höhe frei verstellbar und kann geplante Bodenbeläge ausgleichen (Estrich, Fliesen).
5. Vor Erstellung des Bodenbelages den Abdeckrahmen in der beabsichtigten Höhe ausrichten, die Klemmwirkung der Dichtung hält ihn in Position.
6. Nachdem der Estrich abgebunden hat, wird die beiliegende viereckige Dichtung auf den integrierten Dichtstreifen geklebt. Nach weiterer bauseitiger Dünnettabdichtung kann verfließt werden. **Hinweise** zu Dichtstoffen und Klebern finden Sie im Merkblatt "Verbundabdichtungen" des Fachverbandes des Deutschen Fliesengewerbes im Zentralverband des Deutschen Baugewerbes (ZDB).

Pumpe montieren

1. Die Verbindungsteile zuschneiden, anpassen und einkleben (Bild).
2. Das kurze, horizontale Rohrstück in die Muffe der montierten Rückschlagklappe kleben.
3. Die Druckleitung mit Schlauchverbindung auf den Abgang der Pumpe schrauben.
4. Die Pumpe in die Bodenarretierung im Baufix setzen, die Verbindung zur Rückschlagklappe mit der Schlauchverbindung herstellen und die Schellen fest anziehen. **ACHTUNG!** Der Schwimmerschalter der Pumpe muss frei beweglich sein.
5. Die elektrische Anschlussleitung der Pumpe durch die Lüftungsleitung mittels Zugdraht bis zum bauseitigen Anschluss-T-Stück hochführen. Beachten Sie, dass die Pumpe zur Wartung aus dem Schacht entfernt wird und die elektrische Leitung deshalb ausreichend lang sein muss. Die Leitung am Austritt des T-Stückes mit

dem Verschlussstopfen geruchsdicht verschließen.

Bodenablauf montieren

1. Die beiden Schrauben der Abdeckplatte herausdrehen und die Platte abnehmen.
2. Den Stopfen aus dem Stutzen der Platte heraushebeln.
3. Den Sifon mit Überwurfmutter, Schleifring und Gummidichtung auf den Stutzen schrauben.
4. Den Auslauf des Sifonbogens so drehen, dass er nicht direkt über der Pumpe steht.
5. Beide Schrauben einfetten, auf korrekten Sitz des Dichtprofils achten und die Abdeckplatte wieder verschrauben.

Zubehör Gleitrohrsystem GR 32

Für die Pumpen U3KS, U5KS und U6KS ist als Zubehör ein Gleitrohrsystem erhältlich, das in den Baufix montiert werden kann. Ein einfaches Herausziehen und Herablassen der Pumpe ist so möglich.

Zubehör Alarmschaltung

Eine Alarmschaltung warnt vor unzulässig hohem Wasserstand. Sie kann auch nachträglich eingebaut werden. Die elektrische Anschlussleitung wird wie bei der Pumpe durch die Lüftungsleitung hochgeführt und ebenfalls mit Hilfe des Verschlussstopfens abgedichtet. Für die Alarmanlage sollte ein getrennter Stromkreis gewählt werden, damit sie auch bei Ausfall der Pumpe funktionsfähig bleibt. Alternativ kann die Alarmanlage mit unserem 9V-Akku auch netzunabhängig betrieben werden.

Zubehör Sonderlüftung

Ist die Installation einer Lüftung über Dach nicht möglich, kann eine Sonderlüftung eingesetzt werden. Sie besteht aus einem Filtergehäuse mit 3 hochwirksamen Spezial-Aktivkohlefiltern und wird oberhalb der Leitungsdurchführung der Pumpe in die Lüftungsleitung geruchsdicht eingebaut. Eine Montageanleitung liegt der Sonderlüftung bei.

WARTUNG

Die Anlage arbeitet weitgehend wartungsfrei. Behälter, Schwimmerschalter und Saugsieb der Pumpe regelmäßig auf Ablagerungen überprüfen und gegebenenfalls säubern.

Die Wartung der Pumpe bitte entsprechend der Betriebsanleitung der Pumpe vornehmen.

ACHTUNG! Vor jedem Verschrauben der Abdeckplatte bitte die Edelstahlschrauben einfetten und auf den korrekten Sitz des Dichtprofils achten.

You have purchased a product made by JUNG PUMPEN and with it, therefore, also excellent quality and service. Secure this service by carrying out the installation works in accordance with the instructions, so that our product can perform its task to your complete satisfaction. Please remember that damage caused by incorrect installation or handling will adversely affect the guarantee.

Therefore please adhere to the instructions in this manual!

As with all electrical devices, this product can also fail to operate due to an interruption in the electricity supply or due to a technical defect. If this could result in damage, a mains-independent alarm system must be installed. Depending on the application, you may also wish to install an emergency power generator, or a second system as a back-up.

SAFETY INSTRUCTIONS

This instruction manual contains essential information that must be observed during installation, operation and servicing. It is therefore important that the installer and the responsible technician/operator read this instruction manual before the equipment is installed and put into operation. The manual must always be available at the location where the pump or the plant is installed.

Failure to observe the safety instructions can lead to the loss of all indemnity.

In this instruction manual, safety information is distinctly labelled with particular symbols. Disregarding this information can be dangerous.



General danger to people



Warning of electrical voltage

ATTENTION!

Danger to equipment and operation

Qualification and training of personnel

All personnel involved with the operation, servicing, inspection and installation of the equipment must be suitably qualified for this work and must have studied the instruction manual in depth to ensure that they are sufficiently conversant with its contents. The supervision, competence and areas of responsibility of the personnel must be precisely regulated by the operator. If the personnel do not have the necessary skills, they must be instructed and trained accordingly.

Safety-conscious working

The safety instructions in this instruction manual, the existing national regulations regarding accident prevention, and any internal working, operating and safety regulations must be adhered to.

Safety instructions for the operator/user

All legal regulations, local directives and safety regulations must be adhered to.

The possibility of danger due to electrical energy must be prevented.

Leakages of dangerous (e.g. explosive, toxic, hot) substances must be discharged such that no danger to people or the environment occurs. Legal regulations must be observed.

Safety instructions for installation, inspection and maintenance works

As a basic principle, works may only be carried out to the equipment when it is shut down. Pumps or plant that convey harmful substances must be decontaminated.

All safety and protection components must be re-fitted and/or made operational immediately after the works have been completed. Their effectiveness must be checked before restarting, taking into account the current regulations and stipulations.

Unauthorised modifications, manufacture of spare parts

The equipment may only be modified or altered in agreement with the manufacturer. The use of original spare parts and accessories approved by the manufacturer is important for safety reasons. The use of other parts can result in liability for consequential damage being rescinded.

Unauthorised operating methods

The operational safety of the supplied equipment is only guaranteed if the equipment is used for its intended purpose. The limiting values given in the "Technical Data" section may not be exceeded under any circumstances.

Instructions regarding accident prevention

Before commencing servicing or maintenance works, cordon off the working area and check that the lifting gear is in perfect condition.

Never work alone. Always wear a hard hat, safety glasses and safety shoes and, if necessary, a suitable safety belt.

Before carrying out welding works or using electrical devices, check to ensure there is no danger of explosion.

People working in wastewater systems must be vaccinated against the pathogens that may be found there. For the sake of your health, be sure to pay meticulous attention to cleanliness wherever you are working.

Make sure that there are no toxic gases in the working area.

Observe the health and safety at work regulations and make sure that a first-aid kit is to hand.

In some cases, the pump and the pumping medium may be hot and could cause burns.

For installations in areas subject to explosion hazards, special regulations apply!

This appliance can be used by children aged 8 years or over and by persons with limited physical, sensory or intellectual capabilities, or with limited experience and knowledge, provided that they are supervised or have been instructed in the safe use of the appliance and are aware of the dangers involved. Children must not be allowed to play with the appliance. Cleaning and user maintenance must not be carried out by children unless they are supervised.

USE

The sump BAUFIX 100 is a conventional effluent collecting sump in conjunction with a separately ordered pump.

ATTENTION! The Baufix must not be used in groundwater endangered areas unless it is fitted with the "groundwater seal" accessory.

The screwed cover is smell-tight and level compensating. The integrated and smell-tight floor drain can be opened on request.

Depending on the power requirement, various pump types can be installed:

U3KS, U5KS, U6K ES/DS, US 62 ES/DS, US 73 ES/DS, US 102 DS, US 103 ES/DS, US 73 E/D Ex or US 103 E/D Ex.

At installing the US 73 or 103 Ex pump an additional installation kit (code-No. JP22410) for the pressure sensor is necessary.

ATTENTION! In some countries it must not be used for pumping sewage water from lavatories.

The allowed temperature of the pumped medium is 35 °C, short time period 60°C.

The BAUFIX 100 PE-tank has two collateral inlet sockets DN 100 offset by 90 °, one discharge socket for Ø 40 mm PVC pipe and a vent socket DN70.

Extent of delivery

Underground sump Baufix 100 pre-assembled with non-return valve 1¼", cover frame with seal, lid with sealing plug usable as a grommet. 2 bushings, hose connection, 2 hose clamps, PVC pipe, profiled seal, siphon and elbow 90°, moisture-proof seal.

Electrical Connection

Please refer to the relevant instructions in the manual for the pump.

MOUNTING

The pressure tube must be taken in a loop over the local backpressure level and secured with a reflux valve. (DIN EN 12056). The reflux valve is already installed in the Baufix 100.

Groundwater sealant accessory

Fix the wall collar to the Baufix with the two strap retainers as a sealant against groundwater.

Installing the tank

1. Affix the sealing profile with the clamping area on the neck of the tank, taking care that the sealing cross-section (with the sealing lips) is facing inwards. Brush the seal with a mounting aid (such as technical Vaseline) and insert the cover frame into the neck of the tank, initially at an an-

gle, and then press the remainder in. The air should audibly escape from the seal and the cover frame should be securely in place. After assembling the frame, check that the seal is correctly positioned on the tank. If necessary, repeat the assembly of the frame if the seal is rolled up.

2. Saw open and deburr the inlet connections at the marked place (cap). Connect the inlet pipe and ventilation pipe with a KG pipe socket component (to be supplied by the user). Connect up the pressure pipe with a DN32 PVC pipe socket (to be supplied by the user).
3. After connecting the required pipes, align the Baufix 100 and fill in with earth. The entire cover must remain in the Baufix to prevent dirt from getting in.
4. Fix the tank in place and concrete it in, so that it finishes flush with the top edge. **ATTENTION!** Do not concrete the cover frame in place. The height of this cover frame must remain freely adjustable by up to 100 mm and so be able to match the level of any flooring planned (screed, tiles).
5. Before constructing the flooring, adjust the cover frame to the intended height. The clamping action of the seal will hold it in place.
6. After the screed has set, the enclosed square seal is bonded to the integrated sealing strip. After the customer has attached a further thin-bed waterproofing system, the area can be tiled. **Information** on sealants and adhesives can be found in the information sheet on "Composite sealing" issued by the professional association of the German tile industry within the German Construction Confederation (ZDB).

Installing the pump

1. Cut the connecting parts to size, trim them if necessary and bond them (illustration).
2. Bond the short, horizontal pipe section to the pipe socket fitted with the swing-type check valve.
3. Screw the pipework together with the hose connection in the elbow of the pump.
4. Insert the pump in the catch of the Baufix tank bottom, connect the pipework to the non-return valve with the hose connection and tighten the hose clamps. **ATTENTION!** Ensure the stable position of the pump as well as the free movement of the float switch!
5. Pull the cable up to the T-piece through the vent pipe. Enough cable has to be in the tank to allow the pump to be pulled out of the tank for servicing. The T-piece can then be sealed with the slotted plug.

Installation of floor drain

1. Take out the 2 screws of the cover plate and remove it.
2. Take the plug out of the cover connection piece with a screwdriver.
3. Screw the siphon with the union nut, the packing and the expanding ring on the connection piece.

4. The outlet of the siphon must not be positioned directly above the pump.
5. Grease the screws, ensure the correct position of the profiled seal and screw down the cover plate again.

Accessory guide rail system GR32

For the pumps U3KS, U5KS and U6KS is as an accessory guide rail system available that can be mounted in the Baufix. A simple pull out and lowering the pump is possible.

Accessory alarm device

The alarm device signals an excessive high water level. It can be installed subsequently. The cable is pulled through the vent pipe and sealed in the same way as the pump cable. The alarm unit should be connected to a separate electric circuit, to ensure the operation in case of a pump fault. Alternatively it can be equipped with our 9V-rechargeable battery for off the line operation.

Accessory special ventilation

If the ventilation over the roof level is not possible, alternatively the special ventilation consisting of a ventilation screen and 3 activated carbon filters can be installed with a T-piece in the cable pipe. An assembly instruction accompanies the special ventilation.

MAINTENANCE

The tank, the float switches and the foot strainer of the pump should be inspected regularly and cleaned if necessary.

To service the pump, please refer to the separate operating instruction.

ATTENTION! Always grease the screws before using them to close the cover plate and ensure the correct position of the profiled seal.

Vous avez opté pour un produit JUNG PUMPEN, synonyme de qualité et de performance. Assurez-vous cette performance par une installation conforme aux directives: notre produit pourra ainsi remplir sa mission à votre entière satisfaction. N'oubliez pas que les dommages consécutifs à un maniement non conforme porteront préjudice au droit à la garantie.

Veillez donc respecter les consignes contenues dans ces instructions !

Comme tout autre appareil électrique, ce produit peut aussi tomber en panne suite à une absence de tension ou à un défaut technique. Si une telle panne peut être la source d'un dommage, il est impératif d'installer un système d'alarme indépendant du secteur. En fonction de l'application, à vous de juger de l'utilité de prévoir un groupe électrogène ou une deuxième installation.

CONSIGNES DE SÉCURITÉ

Ces instructions de service contiennent des informations essentielles à respecter lors de l'installation, de la mise en service et de la maintenance.

Il est impératif que le monteur et l'exploitant/le personnel qualifié concernés lisent les instructions de service avant le montage et la mise en service.

Les instructions doivent toujours être disponibles sur le lieu d'utilisation de la pompe ou de l'installation.

Le non respect des consignes de sécurité peut entraîner la perte de tous les droits à réparation du dommage.

Dans ces instructions de service, les consignes de sécurité sont identifiées de manière particulière par des symboles.



Risque d'ordre général pour les personnes



Avertissement contre la tension électrique

ATTENTION!

Danger pour la machine et le fonctionnement

Qualification du personnel

Le personnel pour le maniement, la maintenance, l'inspection et le montage doit posséder

la qualification nécessaire à ce type de travaux et il doit s'être suffisamment bien informé par une étude approfondie des instructions de service.

Domaine de responsabilité, l'exploitant doit régler avec précision la compétence et le contrôle du personnel.

Si le personnel ne possède pas les connaissances nécessaires, il est impératif de le former et de l'instruire.

Travailler en étant soucieux de la sécurité

Il est impératif de respecter les consignes de sécurité, les règlements nationaux en vigueur concernant la prévention des accidents et les prescriptions internes éventuelles de travail, de service et de sécurité contenus dans ces instructions.

Consignes de sécurité pour l'exploitant/ l'utilisateur

Les directives légales, les règlements locaux et les directives de sécurité doivent être respectés.

Il faut exclure les risques dus à l'énergie électrique.

Les fuites de matières dangereuses à refouler (explosives, toxiques ou brûlantes par exemple) doivent être évacuées de telle sorte qu'elles ne représentent aucun danger pour les personnes et l'environnement. Les directives légales en vigueur sont à respecter.

Consignes de sécurité pour le montage, les travaux d'inspection et de maintenance

D'une manière générale, les travaux à effectuer devront l'être exclusivement sur une machine à l'arrêt. Les pompes ou agrégats refoulant des matières dangereuses pour la santé doivent être décontaminés.

Directement après la fin des travaux, tous les dispositifs de sécurité et de protection doivent être remis en place ou en service. Leur efficacité est à contrôler avant la remise en service et en tenant compte des directives et règlements en vigueur.

Transformation et fabrication de pièces détachées sans concertation préalable

Une transformation ou une modification de la machine est uniquement autorisée après consultation du fabricant. Les pièces dé-

tachées d'origine et les accessoires autorisés par le fabricant servent à la sécurité. L'utilisation d'autres pièces peut annuler la responsabilité quant aux conséquences en résultant.

Formes de service interdites

La sécurité d'exploitation de la machine livrée est uniquement garantie lors d'une utilisation conforme. Il est absolument interdit de dépasser les valeurs limites indiquées au chapitre « Caractéristiques technique ».

Consignes concernant la prévention des accidents

Avant les travaux de montage ou de maintenance, barrer la zone de travail et contrôler le parfait état de l'engin de levage.

Ne jamais travailler seul et utiliser un casque, des lunettes protectrices et des chaussures de sécurité, ainsi qu'en cas de besoin, une ceinture de sécurité adaptée.

Avant d'effectuer des soudures ou d'utiliser des appareils électriques, vérifiez l'absence de risque d'explosion.

Les personnes travaillant dans des infrastructures d'assainissement doivent être vaccinées contre les agents pathogènes pouvant éventuellement s'y trouver. D'autre part, veiller scrupuleusement à l'hygiène, par égard pour votre santé.

Assurez-vous qu'aucun gaz toxique ne se trouve dans la zone de travail.

Respectez les règlements concernant la sécurité de travail et gardez le nécessaire de premier secours à portée de main.

Dans certains cas, la pompe et le produit peuvent être brûlants, il y a alors risque de brûlure.

Des règles spéciales entrent en vigueur pour les installations dans les secteurs à risque d'explosion!

Cet appareil peut être utilisé par des enfants d'au moins 8 ans ainsi que par les personnes ayant des capacités physiques, sensorielles ou mentales limitées ou qui manquent d'expérience et de connaissance, dans la mesure où ils sont surveillés ou s'ils ont reçu des instructions pour une utilisation en toute sécurité de l'appareil et qu'ils comprennent les risques qui en résultent. Les enfants ne doivent pas jouer avec l'appareil. Le nettoyage et l'entretien de l'appareil ne doivent pas être effectués par des enfants si ceux-ci ne sont pas sous surveillance.

UTILISATION

Le collecteur enterré Baufix 100 est une station de pompage complète pour l'assainissement des caves en combinaison avec une pompe à commander séparément.

ATTENTION ! Dans les zones assujetties aux eaux souterraines, le Baufix doit uniquement être utilisé avec l'accessoire « Joint d'étanchéité pour eaux souterraines ».

Le cache à visser est étanche aux odeurs ainsi que réglable en hauteur. Il est possible d'ouvrir le siphon de sol intégré et étanche aux odeurs en cas de besoin. Vous pouvez utiliser différentes pompes en fonction de vos besoins :

U3KS, U5KS, U6K ES/DS, US 62 ES/DS, US 73 ES/DS, US 102 DS, US 103 ES/DS, US 73 Ex W/D ou US 103 Ex W/D.

Pour les pompes US 73 Ex W/D et US 103 Ex W/D, il est nécessaire d'utiliser le kit de montage pour circuit à diaphragme d'air (JP22410).

ATTENTION ! Baufix 100 ne doit pas être utilisé pour refouler les eaux usées en provenance des toilettes et des urinoirs.

Le liquide pompé peut avoir une température maximale de 35°, voire 60° pour un court instant.

Baufix 100 compte deux tubulures d'arrivée latérales décalées de 90° DN 100, une tubulure de raccordement avec un diamètre extérieur de 40 mm pour tuyau de refoulement en PVC et une tubulure de raccordement pour conduit d'aération DN 70.

Contenu de la livraison

Collecteur enterré Baufix, entièrement monté avec clapet anti-retour 1¼", cadre de protection, joint plat et couvercle avec bouchon d'obturation.

Bouchon d'obturation pour le passage de câbles, 2 raccords pour manchon de réduction, raccord de tuyau 2 colliers de serrage, tuyau PVC, profilé d'étanchéité, siphon complet, équerre 90°, étanchéité des zones humides.

Raccordement électrique

Veillez observer les indications correspondantes dans la notice d'utilisation de la pompe.

MONTAGE

Conformément à la norme DIN EN 12056, la conduite de refoulement doit être dirigée avec une boucle au-dessus du niveau de retenue fixé localement ainsi que sécurisée par un clapet anti-retour. Le clapet anti-retour est déjà monté dans le Baufix 100.

Accessoires Joint d'étanchéité pour eaux souterraines

Fixer la collerette d'étanchéité sur le Baufix avec les deux sangles de serrage afin d'assurer une étanchéité contre l'eau sous pression.

Monter le collecteur

1. Monter le profilé d'étanchéité avec la zone de serrage sur le col du collecteur. La section de joint (avec les lèvres d'étanchéité) doit à cet effet être dirigée vers l'intérieur. Enduire le joint d'étanchéité avec une aide au montage (par ex. de la vaseline à usage technique) et introduire dans un premier temps le cadre de protection de manière inclinée dans le col du collecteur, puis bien l'enfoncer. L'air s'échappe du joint d'étanchéité de manière audible ; le cadre de protection est alors bien positionné. Une fois le montage du cadre terminé, vérifier le bon positionnement du joint d'étanchéité sur le collecteur. Répéter le montage du cadre si le joint est enroulé.
2. Percer les tubulures d'arrivée requises à l'endroit marqué (capuchon) et les ébavurer. Raccorder la conduite d'arrivée et d'aération avec un élément manchon KG (non fourni). Raccorder la conduite de refoulement avec un manchon PVC DN 32 (non fourni).
3. Une fois tous les tuyaux nécessaires raccordés, agencer le Baufix 100 et remblayer. Le cache reste sur le Baufix pour éviter toute intrusion de poussière.
4. Fixer le collecteur et l'enrober dans le béton au même niveau que le bord supérieur. **ATTENTION !** Ne pas enrober le cadre de protection dans le béton. Il permet un réglage en hauteur jusqu'à 100 mm ainsi qu'une égalisation des revêtements de sol prévus (chape, carrelage).
5. Ajuster le cadre de protection à la hauteur souhaitée avant de réaliser le revêtement de sol, l'action de serrage du joint le maintient en position.
6. Une fois la chape de ciment durcie, la prochaine étape consiste à coller le joint d'étanchéité de forme carrée sur les bandes d'étanchéité intégrées. S'ensuit alors une étanchéification à couche mince réalisée sur place et le sol peut finalement être carrelé. Veuillez consulter la fiche « Nattes d'étanchéité » de l'association des professionnels allemands du carrelage de la fédération allemande du bâtiment (ZDB) pour obtenir des **informations** sur les produits d'étanchéité et les colles.

Montage de la pompe

1. Découper, ajuster et coller les éléments de jonction (image).
2. Coller la courte section de tuyau horizontale dans le manchon du clapet anti-retour monté.
3. Visser la conduite de refoulement avec le raccord de tuyau sur le coude de la pompe.
4. Placer la pompe dans le blocage au sol du collecteur Baufix, réaliser la jonction avec le clapet anti-retour à l'aide du raccord de tuyau et bien serrer les colliers de serrage. **ATTENTION !** Le flotteur de la pompe doit pouvoir se déplacer librement.
5. Diriger le câble de raccordement électrique de la pompe vers le haut via la conduite d'aération à l'aide d'un fil de traction jusqu'à la pièce de raccordement en

T sur place. Veuillez tenir compte du fait que la pompe est retirée de la cuve pour les travaux d'entretien et qu'il faut donc que le câble électrique soit suffisamment long. Obturer la conduite avec un bouchon étanche aux odeurs au niveau de la sortie de la pièce en T.

Monter le siphon de sol

1. Desserrer les deux vis du couvercle et retirer le couvercle.
2. Enlever le bouchon du raccord du couvercle.
3. Visser le siphon sur le raccord avec l'écrou-raccord, la bague collectrice et le joint d'étanchéité en caoutchouc.
4. Tourner la sortie du siphon de façon à ce qu'elle ne se trouve pas directement au-dessus de la pompe.
5. Veuillez à chaque fois graisser les vis en acier inox avant de visser le couvercle et vérifier le bon positionnement du profilé d'étanchéité.

Accessoire barre de guidage

Pour les pompes U3KS, U5KS et U6KS il y a la possibilité d'utiliser un système de barres de guidage, cet système facilite l'extraction et le positionnement de la pompe.

Accessoire dispositif d'alarme

Le dispositif d'alarme prévient lorsque le niveau d'eau atteint une hauteur non autorisée. Il peut également être monté ultérieurement. De la même façon que pour la pompe, le câble de raccordement électrique est dirigé vers le haut via la conduite d'aération et son étanchéité est assurée à l'aide d'un bouchon d'obturation. Il est nécessaire de choisir un circuit électrique séparé pour l'alarme afin que l'arme reste fonctionnelle en cas de défaillance de la pompe. Vous pouvez, en alternative, faire fonctionner le dispositif d'alarme avec notre accu 9V, indépendamment du réseau.

Accessoire aération spéciale

Si l'installation d'une aération par le toit n'est pas possible, une aération spéciale peut être utilisée. Elle comporte un carter de filtre avec 3 filtres à charbon actif spéciaux et ultra-efficaces et elle est montée de façon étanche aux odeurs dans la conduite d'aération au-dessus du passage de câble de la pompe. Les instructions de montage sont fournies avec l'aération spéciale.

MAINTENANCE

L'installation fonctionne en majeure partie sans entretien. Vérifier régulièrement la présence d'éventuels dépôts dans le collecteur, sur le flotteur et le tamis d'aspiration de la pompe et les nettoyer si nécessaire.

Veillez vous référer à la notice d'utilisation de la pompe pour effectuer la maintenance de cette dernière.

ATTENTION ! Veuillez à chaque fois graisser les vis en acier inox avant de visser le couvercle et vérifier le bon positionnement du profilé d'étanchéité.

U hebt een product van JUNG PUMPEN gekocht en daarmee kwaliteit en vermogen aangeschaft. Zorg dat dit vermogen tot zijn recht komt door een installatie volgens de voorschriften, zodat ons product zijn taak tot volle tevredenheid kan uitvoeren. Denk eraan dat schade als gevolg van oneigenlijk gebruik van invloed kan zijn op de garantie.

Neem daarom de instructies in de gebruikshandleiding in acht!

Net als elk ander elektrisch apparaat, kan ook dit product uitvallen door ontbrekende netspanning of een technisch mankement. Als u daardoor schade kunt oplopen, dan moet een netonafhankelijke alarminstallatie worden ingebouwd. Afhankelijk van de toepassing moet u na metingen eventueel ook een noodstroomaggregaat en een tweede installatie inplannen.

VEILIGHEIDSTIPS

Deze handleiding bevat basisinformatie die bij installatie, bediening en onderhoud in acht moet worden genomen. Het is belangrijk ervoor te zorgen dat deze handleiding voorafgaande aan de installatie en ingebruikname door de monteur en het verantwoordelijke personeel/eigenaar wordt gelezen. De handleiding moet steeds beschikbaar zijn op de plaats waar de pomp of de installatie zich bevindt.

Bij het niet opvolgen van de veiligheidsinstructies kan de aanspraak op schadervergoeding vervallen.

In deze handleiding zijn de veiligheidsinstructie extra aangegeven met symbolen. Het niet opvolgen kan tot gevaarlijke situaties leiden.



Algemeen gevaar voor personen



Waarschuwing voor elektrische spanning

ATTENTIE!

Gevaar voor machine en functioneren

Personeelskwalificatie

Het personeel voor bediening, onderhoud, inspectie en montage moet gekwalificeerd zijn voor dit werk en zichzelf door een grondige bestudering van de handleiding voldoende geïnformeerd. Verantwoordelijkheidsgebied, competentie en toezicht op het personeel moeten goed geregeld door de eigenaar. Als het personeel niet over de nodige kennis beschikt, dan moet het worden opgeleid en geïnstrueerd.

Veilig werken

De veiligheidsinstructies in deze gebruikshandleiding, de bestaande nationale regelgeving voor de preventie van ongevallen, evenals interne arbeids-, gebruiks- en veiligheidsvoorschriften moeten in acht worden genomen.

Veiligheidsinstructies voor de gebruiker/eigenaar

Er moet worden voldaan aan wettelijke eisen, lokale regelgeving en veiligheidseisen.

Risico's door elektrische energie moeten worden uitgesloten.

Gemorste gevaarlijke afvoerproducten (bijv. explosief, giftig, heet) moet zodanig worden verwijderd dat er geen gevaar optreedt voor mens en milieu. De wettelijke bepalingen moeten in acht worden genomen.

Veiligheidsinstructies voor montage, inspectie en onderhoudswerkzaamheden

In principe moeten werkzaamheden aan de machine alleen worden uitgevoerd bij stilstand. Pompen of aggregaten die stoffen afvoeren die gevaarlijk zijn voor de gezondheid, moeten worden ontsmet.

Onmiddellijk na de voltooiing van de werkzaamheden moeten alle veiligheids- en beschermingsvoorzieningen weer worden geïnstalleerd of in werking gezet. Hun functioneren moet voorafgaande aan de ingebruikname worden gecontroleerd conform de geldende regels en voorschriften.

Eigenmachtige modificaties en vervaardiging van onderdelen

Wijziging of aanpassing van de machine is alleen toegestaan na overleg met de fabrikant.

Originele reserveonderdelen en accessoires door de fabrikant zijn er voor de veiligheid. Het gebruik van andere onderdelen kan de aansprakelijkheid voor de gevolgen daarvan teniet doen.

Oneigenlijk gebruik

De betrouwbaarheid van de geleverde machine wordt alleen gegarandeerd bij juist gebruik. De aangegeven grenswaarden in het hoofdstuk "Technische gegevens" mogen in geen enkel geval worden overschreden.

Aanwijzingen voor het voorkomen van ongevallen

Voorafgaande aan montage- of onderhoudswerkzaamheden zet u de werkruimte af en controleert u het hijstoestel op onberispelijke werking.

Werk nooit alleen en gebruik een helm, een veiligheidsbril en veiligheidsschoenen en indien nodig een geschikt veiligheidsharnas.

Voordat u gaat lassen of elektrische apparatuur gaat gebruiken, moet u controleren of er geen explosiegevaar bestaat.

Wanneer mensen in afvalwaterinstallaties werken, moeten zij worden ingeënt tegen mogelijk daar aanwezige ziektekiemen. Let vanwege uw gezondheid ook heel goed op de hygiëne.

Zorg ervoor dat er geen giftige gassen in de werkruimte aanwezig zijn.

Neem de regels van de arbeidsinspectie in acht en zorg dat er eerste-hulpmateriaal beschikbaar is.

In sommige gevallen kunnen pompen en het af te voeren materiaal heet zijn, dan bestaat er kans op verbranding.

Voor installatie in explosiegevaarlijke gedeeltes zijn bijzondere voorschriften van toepassing!

Dit toestel kan door kinderen van 8 jaar en ouder alsook door personen met verminderde fysieke, sensorische of mentale vaardigheden of gebrek aan ervaring en kennis gebruikt worden, wanneer hierop toegezien wordt of indien zij onderricht werden over het veilige gebruik van het toestel en zij de hieruit resulterende gevaren verstaan. Kinderen mogen niet met het toestel spelen. Reiniging en gebruiksonderhoud mogen niet door kinderen zonder toezicht uitgevoerd worden.

GEbruik

Het ondervloerse reservoir Baufix 100 is in verbinding met een separaat te bestellen pomp een compleet kelderrioleringspompstation.

ATTENTIE! De Baufix mag in grondwateromgevingen alleen worden gebruikt met het toebehoren "grondwaterafdichting".

De verschroefde afdekking is geurdicht en niveaucompenserend. De geïntegreerde, geurdichte bodemafvoer kan indien nodig geopend worden. Al naargelang de capaciteitsbehoefte kunnen verschillende pompen gebruikt worden:

U3KS, U5KS, U6K ES/DS, US 62 ES/DS, US 73 ES/DS, US 102 DS, US 103 ES/DS, US 73 Ex W/D of US 103 Ex W/D.

Voor de US 73 Ex W/D en US 103 Ex W/D moet het inbouwgarneer voor LM-schakeling (JP22410) gebruikt worden.

ATTENTIE! De Baufix 100 mag niet voor het transport van afvalwater uit toilet- en urinorinstallaties gebruikt worden.

Het transportmedium mag een temperatuur van maximaal 35° C, hebben, kortstondig 60° C.

De Baufix 100 bezit aan de zijanten twee tot 90° verplaatsbare toevoertleidingen DN 100, een afvoertleiding voor PVC-persleiding met 40 mm buitendiameter en een verluchtingsleiding DN 70.

Leveromvang

Ondervloers reservoir Baufix, compleet gemonteerd met terugslagklep 1¼", afdekframe, vlakke afdichting en afdekplaat met afsluitstoppen.

Afsluitstoppen voor kabeldoorvoering, 2 overgangsmofnippels, slangverbinding, 2 slangklemmen, PVC-buis, afdichtingsprofiel, compl. sifon, hoek 90°, vochtige ruimtes dichting.

Elektrische aansluiting

Gelieve de overeenkomstige instructies in de bedrijfshandleiding van de pomp na te leven svp.

INBOUW

Volgens DIN EN 12056 moet de persleiding met een lus over het plaatselijk vastgelegde terugstromingsniveau geleid worden en met een terugstromingsverhinderaar beveiligd worden. In de Baufix 100 is de terugslagklep reeds ingebouwd.

Toebehoren grondwaterafdichting

Voor afdichting tegen drukkend water de muurflens met beide spanbanden op de Baufix bevestigen.

Reservoir monteren

1. Het afdichtingsprofiel met het klemgedeelte op de reservoirhals monteren, hierbij moet de afdichtingsdoorsnede (met afdichtlippen) naar binnen wijzen. Afdichting met montagehulp (bijv. technische vaseline) insmeren en het afdekframe eerst diagonaal in de reservoirhals steken, vervolgens de rest vastdrukken. De lucht ontsnapt hoorbaar uit de afdichting, het afdekframe zit op zijn plaats. Na montage van het frame de juiste plaatsing van de afdichting op het reservoir controleren. Eventueel bij opgestroopte afdichting de montage van het frame herhalen.
2. De benodigde inlaatopeningen op het gemarkeerde punt (kap) openzagen en eventuele bramen verwijderen. De inlaat- en ontluchtingsleiding op het plaatselijke KG-mofdeel aansluiten. De drukleiding met een PVC-mof DN32 (ter plaatse) aansluiten.
3. Na aansluiting de benodigde pijpleidingen op de Baufix 100 uitlijnen en dicht laten slibben. De volledige afdekking blijft in de Baufix om het erin vallen van vuil te voorkomen.
4. Het reservoir vastzetten en vlak met de bovenkant in het beton inbedden. **ATTENTIE!** Het afdekframe niet mee in het beton inbedden. Het blijft tot 100 mm vrij in hoogte verstelbaar en kan geplande dekvloeren compenseren (estrik, tegels).
5. Alvorens de dekvloer te leggen, het afdekframe op de beoogde hoogte uitlijnen, de klemmende werking van de afdichting houdt hem op zijn plaats.
6. Nadat de estrik is uitgehard, wordt de meegeleverde vierhoekige afdichting op de geïntegreerde afdichtstrip vastgelijmd. Na verdere dunbedafdichting ter plaatse kan met betegelen worden begonnen. **Instructies** voor het dichtkitten en lijmen zijn te vinden in het informatieblad "Verbundabdichtungen" (Verbindingsafdichtingen) van het Fachverbandes des Deutschen Fliesengewerbes im Zentralverband des Deutschen Baugewerbes (ZDB, vereniging Duitse tegelbranche binnen centrale vereniging de Duitse Bouwnijverheid).

Pomp monteren

1. De verbindingdelen uitsnijden, aanpassen en vastlijmen (afbeelding).
2. Het korte, horizontale buisgedeelte in de mof van de gemonteerde terugslagklep vastlijmen.
3. De persleiding met slangverbinding op de bocht van de pomp schroeven.
4. De pomp in de bodemarretering in de Baufix plaatsen, de verbinding naar de terugslagklep met de slangverbinding maken en de klemmen vast aantrekken. **ATTENTIE!** De vlotterchakelaar van de pomp moet vrij kunnen bewegen.
5. De elektrische aansluitleiding van de pomp door de verluchtingsleiding door middel van een trekdraad tot het door de klant geleverde aansluitings-T-stuk omhoog leiden. Let er op dat de pomp voor onderhoud uit de schacht verwijderd

wordt en de elektrische leiding daarom voldoende lang moet zijn. De leiding aan de uitgang van het T-stuk met de afsluitstoppen geurdicht afsluiten.

Vloerafloop monteren

1. De beiden schroeven van de afdekplaat uitdraaien en de plaat afnemen.
2. De stoppen uit de steunen van de plaat heffen.
3. De sifon met wartelmoer, sleepring en gummi afdichting op de steunen schroeven.
4. De uitloop van de sifonboog zo draaien dat deze niet direct boven de pomp staat.
5. Voor elke verschroefing van de afdekplaat de roestvrijstalen schroeven invetten en op de correcte zitting van het afdichtprofiel letten.

Accessoires glijdende buis GR 32

Voor de pompen U3KS, U5KS en U6KS is een accessoire glijdende buis beschikbaar die in de Baufix kan worden gemonteerd. Een eenvoudige extractie en neerlaten van de pomp is mogelijk.

Accessoires alarmschakeling

Een alarmschakeling waarschuwt voor ontoelaatbaar hoge waterstand. Deze kan ook op een later tijdstip ingebouwd worden. De elektrische aansluitingsleiding wordt zoals bij de pomp door de verluchtingsleiding omhooggeleid en evenens met behulp van de afsluitstop afgedicht. Voor de alarminstallatie moet een gescheiden stroomcircuit gekozen worden, zodat deze ook bij uitvallen van de pomp bedrijfsklaar blijft. Alternatief kan de alarminstallatie met onze 9V-accu ook onafhankelijk van het stroomnet bedreven worden.

Accessoires speciale verluchting

Is de installatie van een verluchting via het dak niet mogelijk, kan een speciale verluchting gebruikt worden. Zij bestaat uit een filterbehuizing met 3 krachtige speciale actiefkoolfilters en wordt boven de leidingdoorvoering van de pomp geurdicht ingebouwd. Een montagehandleiding wordt met de speciale verluchting meegeleverd.

ONDERHOUD

De installatie werkt zo goed als onderhoudsvrij. Reservoir, vlotterchakelaar en zuigzeef van de pomp regelmatig op afzettingen controleren en eventueel reinigen.

Het onderhoud van de pomp overeenkomstig de bedrijfshandleiding van de pomp uitvoeren.

ATTENTIE! Voor elke verschroefing van de afdekplaat de roestvrijstalen schroeven invetten en op de correcte zitting van het afdichtprofiel letten.

Il prodotto acquistato è una pompa JUNG PUMPEN di elevate prestazioni e qualità. Eseguire un'installazione conforme alle istruzioni operative per garantire che il nostro prodotto rispecchi pienamente le aspettative dell'acquisto. I danni causati da un uso non conforme invalidano la garanzia.

Osservare quindi le indicazioni delle istruzioni di funzionamento!

Come qualsiasi altro dispositivo elettrico anche questo prodotto può disattivarsi a causa di cali di tensione o difetti tecnici. Se questo può causare danni si consiglia di installare un dispositivo di allarme indipendente dalla rete elettrica. A seconda dell'utilizzo si deve, a propria discrezione, prevedere un gruppo generatore di emergenza o un secondo impianto.

INDICAZIONI DI SICUREZZA

Le presenti istruzioni di funzionamento contengono informazioni di base da rispettare in fase di installazione, funzionamento e manutenzione. È importante che le istruzioni di funzionamento vengano lette dall'installatore e dal personale specializzato/gestore prima del montaggio e della messa in funzione. Le istruzioni devono essere sempre disponibili sul luogo di impiego della pompa e dell'impianto.

Il non rispetto delle indicazioni di sicurezza può causare la perdita di eventuali diritti di risarcimento danni.

Nelle presenti istruzioni di funzionamento le indicazioni di sicurezza sono contrassegnate con determinati simboli. L'inosservanza può essere pericolosa.



Pericolo generico per le persone



Pericolo tensione elettrica

ATTENZIONE!

Pericolo per macchinari e funzionamento

Qualificazione del personale

Il personale per l'uso, la manutenzione, l'ispezione e il montaggio deve presentare un livello di qualifica conforme e deve essersi informato studiando esaustivamente le istruzioni di funzionamento. Le aree di responsabilità, competenza e il monitoraggio del personale devono essere regolamentate in modo preciso dal gestore. Se il personale non dispone del giusto grado di conoscenze necessarie, è necessario provvedere all'istruzione e alla formazione dello stesso.

Operazioni in consapevolezza della sicurezza

Rispettare le indicazioni di sicurezza presenti nelle istruzioni di funzionamento, le normative in vigore a livello nazionale sulla prevenzione degli infortuni, nonché eventuali normative sul lavoro, funzionamento e sulla sicurezza.

Indicazioni di sicurezza per il gestore/utente

Le disposizioni in vigore, le normative locali e le disposizioni in materia di sicurezza devono essere rispettate.

Eliminare i pericoli dovuti all'energia elettrica. Le perdite di liquidi pompati pericolosi (ad es. liquidi esplosivi, velenosi, bollenti) devono essere gestite in modo che non costituiscano un pericolo per le persone o per l'ambiente. Osservare le norme in vigore.

Indicazioni di sicurezza per le operazioni di montaggio, ispezione e manutenzione

In linea di principio si devono eseguire operazioni solo a macchina spenta. Le pompe o i gruppi, che pompano sostanze pericolose per la salute, devono essere decontaminati.

Subito dopo il termine delle operazioni si devono reinstallare e rimettere in funzione tutti i dispositivi di sicurezza e protezione. La loro efficienza deve essere controllata prima della rimessa in esercizio, in ottemperanza alle attuali norme e disposizioni in materia.

Modifiche autonome e produzione dei pezzi di ricambio

Le modifiche alla macchina sono consentite solo in accordo con il produttore. I pezzi di ri-

cambio originali e gli accessori autorizzati dal produttore garantiscono la sicurezza. L'uso di altri pezzi può invalidare la responsabilità per le conseguenze che ne dovessero derivare.

Modalità di funzionamento non consentite

La sicurezza di funzionamento della macchina acquistata è garantita solo da un utilizzo conforme alle disposizioni. I valori limite indicati nel capitolo "Specifiche tecniche" non devono essere superati in nessun caso.

Indicazioni per la prevenzione degli incidenti

Prima di eseguire operazioni di montaggio o manutenzione, bloccare l'area di lavoro e verificare che il sollevatore funzioni in modo irreprensibile.

Non eseguire mai lavori da soli; utilizzare sempre casco e occhiali di protezione e scarpe di sicurezza, nonché, se necessario, imbracatura di sicurezza idonea.

Prima di eseguire saldature o utilizzare dispositivi elettrici, controllare che non ci siano pericoli di esplosione.

Se nell'impianto per acque cariche lavorano persone, queste devono essere vaccinate contro eventuali agenti patogeni presenti nell'area di lavoro. Prestare attenzione alla pulizia e alla salute.

Accertarsi che nell'area di lavoro non siano presenti gas velenosi.

Osservare le normative sulla sicurezza del lavoro e tenere a disposizione il kit di primo soccorso.

In alcuni casi la pompa e il mezzo potrebbero essere incandescenti, pericolo di ustioni.

Per il montaggio in aree a pericolo di esplosione sono valide specifiche normative!

Il presente apparecchio può essere utilizzato da bambini a partire da 8 anni e da persone con disabilità fisiche, sensoriali o mentali o carenza di esperienza e conoscenze, se sottoposti alla supervisione o sono state istruite sull'uso dell'apparecchio e ne hanno compreso i pericoli risultanti. Ai bambini non è consentito giocare con l'apparecchio. La pulizia e la manutenzione dell'utente non può essere eseguita da bambini senza supervisione.

USO

Il serbatoio da interro Baufix 100 è una stazione di drenaggio locali interrati completa in combinazione con una pompa da ordinare separatamente.

ATTENZIONE! Il Baufix può essere installato in ambienti minacciati da acque freatiche solo con l'accessorio "guarnizione acque freatiche".

La copertura avvitata è a tenuta di odori e a compensazione di livello. Lo scarico a pavimento e a tenuta di odori può essere aperto all'occorrenza. A seconda del fabbisogno di potenza è possibile utilizzare pompe diverse:

U3KS, U5KS, U6K ES/DS, US 62 ES/DS, US 73 ES/DS, US 102 DS, US 103 ES/DS, US 73 Ex W/D o US 103 Ex W/D.

Per la US 73 Ex W/D e US 103 Ex W/D si deve utilizzare la guarnizione di installazione per circuito LM (JP22410).

ATTENZIONE! Il Baufix 100 non può essere utilizzato per il pompaggio di acque di scarico da impianti di bagni e toilette.

Il mezzo pompato non deve avere una temperatura superiore a 35 °C, per breve tempo di 60 °C.

Il Baufix 100 è dotato di due bocche di afflusso sfalsate di 90° DN 100 e DN 100, una bocca di mandata per condotta in PVC con diametro esterno di 40 mm e una bocca di ventilazione DN 70.

Compreso nella consegna

Serbatoio da interro Baufix, completamente montato con valvola di non ritorno 1¼", telaio di copertura, guarnizione piatta e pannello di copertura con tappi di chiusura.

Tappi di chiusura per il passaggio dei cavi, 2 nipples per manicotti di passaggio, collegamento per tubo, 2 rondelle per tubi, tubo in PVC, profilo di tenuta, compl. sifone, staffa angolare 90°, zone umide impermeabilizzazione.

Collegamento elettrico

Rispettare anche le avvertenze importanti nelle istruzioni per l'uso della pompa.

INSTALLAZIONE

Secondo la DIN EN 12056 la linea di mandata deve passare con coprigiunto attraverso il livello di ristagno stabilito in loco e deve essere protetta con una valvola di non ritorno. Nel Baufix 100 la valvola di non ritorno è già integrata.

Accessorio Guarnizione acque freatiche

Per l'isolamento dalle acque a pressione si deve fissare il collare da muratura ai nastri di tensione del Baufix.

Montare il serbatoio

1. Montare il profilo di tenuta con l'area di bloccaggio sul collo del serbatoio, a tal fine la sezione della guarnizione (con le labbra di tenuta) deve essere rivolta verso l'interno. Inserire la guarnizione con un ausilio di montaggio (ad es. vaselina tecnica) e inserire prima il telaio di copertura in obliquo nel collo del serbatoio, quindi premere il resto. Si percepisce l'aria fuoriuscire dalla guarnizione, il telaio di copertura si appoggia. Dopo il montaggio del telaio, verificare la sede corretta della guarnizione sul serbatoio. In caso di guarnizione storta ripetere il montaggio del telaio.
2. Segare le necessarie bocche di afflusso nel punto segnato (tappo) e sbavare. Collegare la linea di afflusso e di ventilazione con un elemento manicotto KG. Collegare la linea di mandata con un manicotto in PVC DN32 (cliente).
3. Dopo il collegamento delle necessarie tubature, impostare Baufix 100 e fissare con malta. L'intera copertura resta nel Baufix per impedire l'incidenza di sporco.
4. Fissare il serbatoio e cementare a filo con il bordo superiore. **ATTENZIONE!** Non cementare il telaio di copertura. Il telaio resta liberamente regolabile fino a 100 mm di altezza e può compensare il previsto rivestimento del pavimento (massetto, piastrelle).
5. Prima della realizzazione del rivestimento del pavimento, regolare il telaio di copertura all'altezza prevista; l'azione di bloccaggio della guarnizione lo tiene in posizione.
6. Dopo che il massetto si è asciugato, viene incollata la guarnizione quadrangolare sulla striscia di tenuta integrata. Dopo un ulteriore isolamento a giunto sottile del cliente è possibile piastrellare. **Avvertenze** sui materiali di tenuta e i collanti sono presenti nel foglio illustrativo "Isolamenti compositi" dell'Associazione Tedesca delle piastrelle nell'Associazione Centrale Edile Tedesca (ZDB).

Montare la pompa

1. Tagliare gli elementi di collegamento, adattare e incollare (immagine).
2. Incollare il pezzo di tubo corto, orizzontale nel manicotto della valvola di non ritorno montata.
3. Avvitare la linea di mandata con collegamento per tubo al gomito della pompa.
4. Posizionare la pompa nel sistema di bloccaggio al pavimento del Baufix, creare il collegamento con la valvola di non ritorno mediante collegamento per tubo e serrare le rondelle. **ATTENZIONE!** L'interruttore a galleggiante della pompa deve potersi muovere liberamente.
5. Far risalire la linea di collegamento elettrico della pompa attraverso la linea di ventilazione mediante filo di trazione fino all'elemento a T di collegamento installato dal cliente. Verificare che la pompa sia rimossa dal pozzetto per la manutenzione e che la linea elettrica sia sufficiente-

mente lunga. Chiudere la linea dall'uscita dell'elemento a T con il tappo di chiusura a tenuta di odori.

Montare lo scarico a pavimento

1. Svitare le due viti dal pannello di copertura e rimuovere il pannello.
2. Estrarre il tappo dalla bocca del pannello.
3. Avvitare il sifone alla bocca con il dado a risvolto, anello passante e guarnizione in gomma.
4. Ruotare l'uscita dell'arco del sifone in modo che non sia diretta sulla pompa.
5. Prima dell'avvitamento del pannello di copertura lubrificare le viti in acciaio inox e controllare il posizionamento corretto del profilo di tenuta.

Accessorio guide di scorrimento

Per la pompe U3KS, U5KS e U6 KS è disponibile un sistema di guide di scorrimento che può essere installato nel Baufix. In questo modo si facilitano le operazioni di estrazione e posizionamento della pompa.

Accessorio circuito di allarme

Un circuito di allarme avverte di un livello d'acqua eccessivamente alto. Esso può anche essere installato successivamente. La linea di collegamento elettrica viene passata attraverso la linea di ventilazione per la pompa e isolata con l'ausilio del tappo di chiusura. Per l'impianto di allarme si deve scegliere un circuito elettrico separato affinché esso continui a funzionare anche in caso di avaria della pompa. In alternativa è possibile utilizzare l'impianto di allarme con il nostro accumulatore a 9 V anche in modo indipendente dalla rete.

Accessorio ventilazione speciale

Se la ventilazione a tetto non è possibile, si può utilizzare un sistema di areazione alternativo - questo consiste in uno schermo di ventilazione e in 3 filtri a carbone attivo, che possono essere installati con un raccordo a "T" nella tubazione. Le istruzioni di montaggio sono fornite con l'accessorio di ventilazione.

MANUTENZIONE

L'impianto non necessita di manutenzione per funzionare. Verificare al presenza di depositi su serbatoio, interruttore a galleggiante e filtro di aspirazione della pompa e pulire, se necessario.

Eseguire la manutenzione della pompa in conformità alle istruzioni per l'uso della pompa.

ATTENZIONE! Prima dell'avvitamento del pannello di copertura lubrificare le viti in acciaio inox e controllare il posizionamento corretto del profilo di tenuta.

Zakúpili ste si výrobok od spoločnosti JUNG PUMPEN, čím ste nadobudli kvalitu a výkon. Zabezpečte si tento výkon predpísanou inštaláciou, aby náš výrobok mohol plniť svoju úlohu k Vašej úplnej spokojnosti. Myslite na to, že škody vzniknuté v dôsledku neodborného používania čerpadla obmedzujú záruku.

Rešpektujte preto pokyny uvedené v tomto návode na obsluhu!

Ako u každého iného elektrického zariadenia môže aj u tohto výrobku dôjsť k výpadku v dôsledku chýbajúceho sieťového napätia alebo technickej chyby. Ak by Vám týmto mohla vzniknúť škoda, musíte nainštalovať nezávislý alarm. V závislosti od použitia musíte podľa vlastného uváženia naplánovať aj agregát núdzového prúdu alebo záložné čerpadlo.

BEZPEČNOSTNÉ POKYNY

Tento návod na obsluhu obsahuje základné informácie, ktoré je potrebné dodržiavať pri inštalácii, prevádzke a údržbe čerpadla. Je dôležité, aby si montér ako aj príslušný odborný personál/prevádzkovateľ pred inštaláciou a uvedením čerpadla do prevádzky bezpodmienečne prečítali tento návod na obsluhu. Tento návod na obsluhu musí byť vždy k dispozícii v mieste používania čerpadla resp. zariadenia.

Nedodržanie bezpečnostných pokynov môže mať za následok stratu akýchkoľvek nárokov na náhradu škody.

V tomto návode na obsluhu sú bezpečnostné upozornenia osobitne označené symbolmi. Ich nerešpektovanie môže byť nebezpečné.



Všeobecné nebezpečenstvo pre osoby



Výstraha pred elektrickým napätím

POZOR!

Nebezpečenstvo ohrozenia stroja a jeho funkcie

Kvalifikácia personálu

Personál vykonávajúci obsluhu, údržbu, revízie a montáž čerpadla musí byť pre tieto práce náležite kvalifikovaný a v dostatočnom rozsahu sa informovať podrobným štúdiom tohto návodu na obsluhu. Rozsah zodpovedností, príslušnosti a kontrola personálu musia byť prevádzkovateľom presne zadefinované. Ak personál nedisponuje potrebnými vedomosťami, musí sa vyškoliť a zacvičiť.

Bezpečná práca

Dodržiujte bezpečnostné pokyny uvedené v tomto návode na obsluhu, platné národné predpisy o bezpečnosti a ochrane zdravia pri práci ako aj prípadné interné pracovné, prevádzkové a bezpečnostné predpisy prevádzkovateľa.

Bezpečnostné pokyny pre prevádzkovateľa/obsluhu

Dodržiujte zákonné predpisy, lokálne predpisy ako aj bezpečnostné predpisy.

Eliminujte riziká spôsobované elektrickou energiou.

Úniky nebezpečných dopravovaných médií (napr. výbušné, jedovaté, horúce látky) sa musia odvádzať tak, aby nedošlo k ohrozeniu osôb a životného prostredia. Pritom je potrebné dodržať zákonné predpisy.

Bezpečnostné pokyny pre prácu v súvislosti s montážou, revíziou a údržbou

Práce na stroji sa môžu zo zásady vykonávať len za jeho nečinnosti. Čerpadlá alebo agregáty, ktoré dopravujú zdraviu škodlivé média, musia sa dekontaminovať.

Bezprostredne po ukončení prác sa musia opäť nainštalovať resp. uviesť do funkcie všetky bezpečnostné a ochranné zariadenia. Ich funkčnosť je potrebné pred opätovným uvedením čerpadla do prevádzky skontrolovať za dodržania aktuálnych predpisov.

Svojevoľné prestavby a výroba náhradných dielcov

Prestavby alebo zmeny na stroji sú prípustné len po dohode s výrobcom. Originálne ná-

hradné dielce a výrobcom autorizované príslušenstvo slúžia bezpečnosti. Použitie iných dielcov môže mať za následok stratu záruky za následky z tohto vzniknuté.

Neprípustné spôsoby použitia

Prevádzková bezpečnosť dodávaného stroja je zaručená len pri jeho predpísanom použití. Medzné hodnoty uvedené v kapitole "Technické údaje" sa nesmú v žiadnom prípade prekročiť.

Pokyny na prevenciu pred úrazmi

Pred prácami v súvislosti s montážou a údržbou stroja ohradte pracovný priestor a skontrolujte, či sa zdvíhacie zariadenie nachádza v riadnom stave.

Nepracujte nikdy sami a používajte ochrannú prilbu, ochranné okuliare a bezpečnostnú obuv a taktiež v prípade potreby vhodný bezpečnostný popruh.

Skôr, ako začnete zvärať alebo používať elektrické prístroje, skontrolujte, či nehrozí nebezpečenstvo výbuchu.

Ak v zariadeniach odpadových vôd pracujú osoby, musia byť zaočkované proti choroboplodným zárodkom, ktoré sa tu môžu vyskytovať. Dbajte prísne na dodržiavanie hygieny, je to v záujme Vášho zdravia.

Zabezpečte, aby sa v pracovnom priestore ne nachádzali žiadne jedovaté plyny.

Dodržiujte predpisy BOZP a majte pripravený materiál pre poskytnutie prvej pomoci.

V niektorých prípadoch môže byť čerpadlo a médium ohriate na vysokú teplotu, v takomto prípade hrozí nebezpečenstvo popálenia.

Pre montáž v prostredí ohrozenom výbuchom platia osobitné predpisy!

Toto zariadenie môžu používať deti staršie ako 8 rokov, ako aj osoby so zníženými fyzickými, zmyslovými alebo mentálnymi schopnosťami alebo nedostatkom skúseností a vedomostí, ak sú pod dohľadom alebo boli o bezpečnom používaní zariadenia poučené a pochopili z toho vyplývajúce nebezpečenstvá. Deti sa so zariadením nesmú hrať. Deti nesmú vykonávať čistenie a užívateľskú údržbu bez dohľadu.

ZASTOSOWANIE

Zbiornik podziemny Baufix 100 wraz z osobno zamawianą pompą stanowi kompletną stację przepompowni do skanalizowania piwnicy.

UWAGA! Baufix wolno stosować w strefach zagrożonych wodą gruntową tylko z osprzętem "uszczelnienie przed wodą gruntową".

Przykręcona pokrywa jest szczelna zapachowo i posiada regulację poziomu. Zintegrowany, szczelny zapachowo syfon można według potrzeby otworzyć. W zależności od zapotrzebowania na moc można zastosować różne pompy:

U3KS, U5KS, U6K ES/DS, US 62 ES/DS, US 73 ES/DS, US 102 DS, US 103 ES/DS, US 73 E/D Ex lub US 103 E/D Ex.

Dla US 73 E/D Ex oraz US 103 E/D Ex należy zastosować zestaw montażowy dla sterowania LM (JP22410).

UWAGA! Zbiornika Baufix 100 nie wolno stosować do pompowania ścieków z toalet oraz instalacji pisuarowych.

Tłoczone medium może mieć maksymalną temperaturę wynoszącą 35° C, a na krótko 60° C.

Baufix 100 posiada z boku dwa przestawione o 90° króćce dolotowe DN 100, króciec tłoczny dla rury PCW o zewnętrznej średnicy 40 mm i króciec wentylacyjny DN 70.

Zakres dostawy

Zbiornik podziemny Baufix z zamontowaną klapą zwrotną 1¼", ramką kryjącą, uszczelką kotnierzową i płytą kryjącą wraz z korkiem zaślepiającym.

Korek zaślepiający do przeprowadzenia kabla, 2 przejściowe niple mufowe, połączenie węży, 2 obejmy węzowe, rura PCW, uszczelka profilowa, syfon kompletny, kolano 90°, makieta uszczelniająca.

Przyłącze elektryczne

Prosimy mieć przy tym na uwadze wytyczne z instrukcji eksploatacji pompy.

MONTAŻ

Według EN 12056 należy poprowadzić przewód tłoczny z pętlą nad miejscowo ustalonym poziomem cofki i zabezpieczyć zaworem zwrotnym antyskażeniowym (w zakresie dostawy).

Akcesoria uszczelnienia przed wodą gruntową

W celu uszczelnienia przed napierającą wodą należy na zbiorniku Baufix założyć kotnierz murowy i zacisnąć go obydwoma taśmami zaciskowymi.

Montaż zbiornika

1. Zamontować uszczelkę profilową ze strefą zaciskową na szyjce zbiornika, przy czym

przekrój uszczelki (z wargami uszczelki) musi być skierowany do wewnątrz. Posmarować uszczelkę środkiem ułatwiającym montaż (np. wazeliną techniczną) i następnie wprowadzić ukośnie ramkę do szyjki zbiornika, a następnie resztę wcisnąć. Gdy z uszczelki ujdzie powietrze w sposób słyszalny, wtedy oznacza to osadzenie ramki kryjącej. Po montażu ramki należy sprawdzić montaż ramki pod względem prawidłowego osadzenia uszczelki na zbiorniku. W razie potrzeby, w razie podwinięcia się uszczelki należy montaż ramki powtórzyć.

2. Konieczne króćce dolotowe wyciąć wyrzynarką w zaznaczonych miejscach (kotpak) i ogratować. Podłączyć przewód dolotowy i wentylacyjny elementami mufowymi KG będącymi w gestii inwestora. Podłączyć przewód tłoczny z mufą PCW DN32 (w gestii inwestora).
3. Po podłączeniu wymaganych rurociągów należy Baufix 100 wypoziomować i nawodnić. Pokrywa kompletna pozostaje w Baufix w celu uniknięcia przedostawania się zanieczyszczeń.
4. Zamocować zbiornik i zabetonować równo z jego górną krawędzią. **UWAGA!** Ramki kryjącej nie betonować. Pozostaje ona z możliwością regulacji wysokości do 100 mm i może ona kompensować różnice wysokości przy kładzeniu płytek ceramicznych lub jastrychu w przyszłości.
5. Przed wykonaniem okładziny posadzkowej wypoziomować ramkę kryjącą na przewidzianej wysokości, a działanie zaciskające uszczelki utrzyma ją w tej pozycji.
6. Po związaniu zaprawy należy przykleić dostarczoną przez nas czworokątną uszczelkę na zintegrowanych paskach uszczelniających. Po wykonaniu następnego uszczelnienia cienkowarstwowego można wykonać glazurowanie. **Instrukcje** na temat materiałów uszczelniających i klejów znajdują Państwo na karcie technicznej "Uszczelnienia kompozytowe" Związku Branżowego Niemieckiego Związku Glazurników przy Centrali Niemieckiego Związku Budownictwa (ZDB).

Montaż pompy

1. Dociąć elementy łączące, dopasować i skleić (ilustracja).
2. Przykleić krotki, poziomy odcinek rury do mufy montowanej kłapy zwrotnej.
3. Przykręcić przewód tłoczny z połączeniem giętkim na odejściu pompy.
4. Osadzić pompę w blokadzie na dnie zbiornika Baufix, wykonać połączenie do kłapy odcinającej za pomocą przewodu giętkiego i dokręcić obejmy. **UWAGA!** Przetąacznik pływakowy pompy musi mieć swobodę ruchu.
5. Elektryczny przewód przyłączeniowy pompy poprowadzić w górę przez przewód wentylacyjny za pomocą pociągła z drutu aż do trójnika przyłączeniowego będącego w gestii inwestora. Prosimy mieć na uwadze, że w celu serwisowania należy wyjąć pompę ze studzienki, a więc przewód powinien mieć dostateczną długość. Przewód na wyjściu trójnika należy zaślepić zapachowo szczelnie.

Montaż kratki posadzkowej

1. Wykręcić na obu śrubach płytę kryjącą i wyjąć płytę.
2. Wyjść zaślepkę z króćca płyty.
3. Wkręcić na króciec syfon z nakrętką kotpakową, pierścieniem i uszczelką gumową.
4. Wylot kolana syfonu obrócić w ten sposób, żeby nie znajdował się bezpośrednio nad pompą.
5. Przed każdym przykręceniem płyty kryjącej prosimy pokryć smarem śruby ze stali szlachetnej i zwrócić uwagę na prawidłowe osadzenie uszczelki profilowej.

Akcesoria systemu kolei GR 32

Dla pomp U3KS, U5KS i U6KS jest jako wyposażenie systemu szynowego dostępnych, które mogą być zamontowane w Baufix. Prosta ekstrakcja i opuszczania pompy jest możliwe.

Akcesoria załączania alarmu

Załączanie alarmu ostrzega przed niedopuszczalnie wysokim stanem wody. Można je założyć później, dodatkowo. Elektryczny przewód przyłączeniowy poprowadzony zostanie tak jak w przypadku pompy, przez przewód wentylacyjny i również uszczelniony przy użyciu korka zaślepiającego. Dla instalacji alarmowej należy wykonać osobny przewód elektryczny, aby był również sprawny w razie awarii pompy. Alternatywnie, można instalację alarmową eksploatować też z naszym akumulatorem 9 V w sposób niezależny od sieci.

Akcesoria wentylacji specjalnej

Jeśli poprowadzenie wentylacji przez dach nie jest możliwe, wtedy można zastosować wentylację specjalną. Składa się ona z obudowy filtra z 3 wysoko skutecznymi, specjalnymi filtrami węglowymi i wbudowana jest do przewodu wentylacyjnego nad przepustem przewodu pompy w sposób zapachowo szczelny. Do wentylacji specjalnej dołączona jest instrukcja montażu.

SERWISOWANIE

Instalacja pracuje w znacznym stopniu bezobsługowo. Zbiornik, przetąacznik pływakowy i kosz ssący pompy należy regularnie sprawdzać pod względem osadzania się zanieczyszczeń i w razie potrzeby czyścić.

Serwisowanie pompy prosimy prowadzić zgodnie z instrukcją eksploatacji.

UWAGA! Przed każdym przykręceniem płyty kryjącej prosimy pokryć smarem śruby ze stali szlachetnej i zwrócić uwagę na prawidłowe osadzenie uszczelki profilowej.



JUNG PUMPEN GmbH - Industriestr. 4-6 - 33803 Steinhagen - Deutschland
Tel. +49 5204 170 - Fax +49 5204 80368 - eMail kd@jung-pumpen.de

PENTAIR WATER ITALY Srl - Via Masaccio, 13 - 56010 Lignano - Pisa - Italia
Tel. +39.050.71.61.11 - Fax +39.050.70.31.37 - eMail: info@jung-pumpen.it

Pentair Water Polska Sp. z o.o. - ul. Plonów 21 - 41-200 Sosnowiec - Polska
Tel. +48 32 295 1200 - Faks +48 32 295 1201 info@jungpumpen@pentair.com

