

# UB

UB 62 ES      UB 102 ES      UB 152 ES  
UB 62 DS      UB 102 DS      UB 152 DS      UB 251 DS

DE Original-Betriebsanleitung



Sie haben ein Produkt von Pentair Jung Pumpen gekauft und damit Qualität und Leistung erworben. Sichern Sie sich diese Leistung durch vorschriftsmäßige Installation, damit unser Produkt seine Aufgabe zu Ihrer vollen Zufriedenheit erfüllen kann. Denken Sie daran, dass Schäden infolge unsachgemäßer Behandlung die Gewährleistung beeinträchtigen. Beachten Sie deshalb die Hinweise der Betriebsanleitung!

Dieses Gerät kann von Kindern ab 8 Jahren und darüber sowie von Personen mit verringerten physischen, sensorischen oder mentalen Fähigkeiten oder Mangel an Erfahrung und Wissen benutzt werden, wenn sie beaufsichtigt oder bezüglich des sicheren Gebrauchs des Gerätes unterwiesen wurden und die daraus resultierenden Gefahren verstehen. Kinder dürfen nicht mit dem Gerät spielen. Reinigung und Benutzer-Wartung dürfen nicht von Kindern ohne Beaufsichtigung durchgeführt werden.

#### Schadensvermeidung bei Ausfall

Wie jedes andere Elektrogerät kann auch dieses Produkt durch fehlende Netzspannung oder einen technischen Defekt ausfallen.

Wenn Ihnen durch den Ausfall des Produktes ein Schaden (auch Folgeschaden) entstehen kann, sind von Ihnen insbesondere folgende Vorkehrungen nach Ihrem Ermessen zu treffen:

- Einbau einer wasserstandsabhängigen (unter Umständen auch netzunabhängigen) Alarmanlage, so dass der Alarm vor Eintritt eines Schadens wahrgenommen werden kann.
- Prüfung des verwendeten Sammelbehälters / Schachtes auf Dichtigkeit bis Oberkante vor Inbetriebnahme des Produktes.
- Einbau von Rückstausicherungen für diejenigen Entwässerungsgegenstände, bei denen durch Abwasseraustritt nach Ausfall des Produktes ein Schaden entstehen kann.
- Einbau eines weiteren Produktes, das den Ausfall des Produktes kompensieren kann (z.B. Doppelanlage).
- Einbau eines Notstromaggregates.

Da diese Vorkehrungen dazu dienen, Folgeschäden beim Ausfall des Produktes zu vermeiden bzw. zu minimieren, sind sie als Herstellerrichtlinie - analog zu den normativen Vorgaben der DIN EN als Stand der Technik - zwingend bei der Verwendung des Produktes zu beachten (OLG Frankfurt/Main, Az.: 2 U 205/11, 15.06.2012).

## SICHERHEITSHINWEISE

Diese Betriebsanleitung enthält grundlegende Informationen, die bei Installation, Betrieb und Wartung zu beachten sind. Es ist wichtig, dass diese Betriebsanleitung unbedingt vor Montage und Inbetriebnahme vom Monteur sowie dem zuständigen Fachpersonal/Betreiber gelesen wird. Die Anleitung muss ständig am Einsatzort der Pumpe beziehungsweise der Anlage verfügbar sein.

Die Nichtbeachtung der Sicherheitshinweise kann zum Verlust jeglicher Schadenersatzansprüche führen.

In dieser Betriebsanleitung sind Sicherheitshinweise mit Symbolen besonders gekennzeichnet. Nichtbeachtung kann gefährlich werden.



Allgemeine Gefahr für Personen



Warnung vor elektrischer Spannung

**HINWEIS!** Gefahr für Maschine und Funktion

#### Personalqualifikation

Das Personal für Bedienung, Wartung, Inspektion und Montage muss die entsprechende Qualifikation für diese Arbeiten aufweisen und sich durch eingehendes Studium der Betriebsanleitung ausreichend informiert haben. Verantwortungsbereich, Zuständigkeit und die Überwachung des Personals müssen durch den Betreiber genau geregelt sein. Liegen bei dem Personal nicht die notwendigen Kenntnisse vor, so ist dieses zu schulen und zu unterweisen.

#### Sicherheitsbewusstes Arbeiten

Die in dieser Betriebsanleitung aufgeführten Sicherheitshinweise, die bestehenden nationalen Vorschriften zur Unfallverhütung sowie eventuelle interne Arbeits-, Betriebs- und Sicherheitsvorschriften sind zu beachten.

#### Sicherheitshinweise für den Betreiber/Bediener

Gesetzliche Bestimmungen, lokale Vorschriften und Sicherheitsbestimmungen müssen eingehalten werden.

Gefährdungen durch elektrische Energie sind auszuschließen.

Leckagen gefährlicher Fördergüter (z.B. explosiv, giftig, heiß) müssen so abgeführt werden, dass keine Gefährdung für Personen und die Umwelt entsteht. Gesetzliche Bestimmungen sind einzuhalten.

#### Sicherheitshinweise für Montage-, Inspektions- und Wartungsarbeiten

Grundsätzlich sind Arbeiten an der Maschine nur im Stillstand durchzuführen. Pumpen oder -aggregate, die gesundheitsgefährdende Medien fördern, müssen dekontaminiert werden.

Unmittelbar nach Abschluss der Arbeiten müssen alle Sicherheits- und Schutzeinrichtungen wieder angebracht bzw. in Funktion gesetzt werden. Ihre Wirksamkeit ist vor Wiederinbetriebnahme unter Beachtung der aktuellen Bestimmungen und Vorschriften zu prüfen.

#### Eigenmächtiger Umbau und Ersatzteilherstellung

Umbau oder Veränderung der Maschine sind nur nach Absprache mit dem Hersteller zulässig. Originalersatzteile und vom Hersteller autorisiertes Zubehör dienen der Sicherheit. Die Verwendung anderer Teile kann die Haftung für die daraus entstehenden Folgen aufheben.

#### Unzulässige Betriebsweisen

Die Betriebssicherheit der gelieferten Maschine ist nur bei bestimmungsgemäßer Verwendung gewährleistet. Die angegebenen Grenzwerte im Kapitel "Technische Daten" dürfen auf keinen Fall überschritten werden.

#### Hinweise zur Vermeidung von Unfällen

Vor Montage- oder Wartungsarbeiten sperren Sie den Arbeitsbereich ab und prüfen das Hebezeug auf einwandfreien Zustand. Arbeiten Sie nie allein und benutzen Sie Schutzhelm, Schutzbrille und Sicherheitsschuhe, sowie bei Bedarf einen geeigneten Sicherungsgurt.

Bevor Sie schweißen oder elektrische Geräte benutzen, kontrollieren Sie, ob keine Explosionsgefahr besteht.

Wenn Personen in Abwasseranlagen arbeiten, müssen sie gegen evtl. dort vorhandene Krankheitserreger geimpft sein.

Achten Sie auch sonst peinlich auf Sauberkeit, Ihrer Gesundheit zu Liebe.

Stellen Sie sicher, dass keine giftigen Gase im Arbeitsbereich vorhanden sind.

Beachten Sie die Vorschriften des Arbeitsschutzes und halten Sie Erste-Hilfe-Material bereit.

In einigen Fällen können Pumpe und Medium heiß sein, es besteht dann Verbrennungsgefahr.

Für Montage in explosionsgefährdeten Bereichen gelten besondere Vorschriften!

## EINSATZ

Tauchmotorpumpen der Baureihe UB werden zur Wasserhaltung im Hoch- und Tiefbau sowie im Katastrophenschutz eingesetzt.

Sie eignen sich zur Förderung von Schmutz-, Regen-, Grund- und Drainagewasser mit Beimengungen bis 10 mm Korngröße. Zur Förderung von Abwässern aus Toiletten- und Urinalanlagen dürfen die Pumpen nicht eingesetzt werden.

Je nach Beschaffenheit der Grube oder Schachtsohle muss ein Einsinken der Pumpe durch eine geeignete Unterlage oder einen Korb verhindert werden.

Beim Einsatz der Pumpen müssen die jeweiligen nationalen Gesetze, Vorschriften, sowie örtliche Bestimmungen eingehalten werden, wie z.B.: Errichten von Niederspannungsanlagen (z.B. in Deutschland VDE 0100)

Bei abweichenden Einsatzbedingungen sind weitere Vorschriften zu beachten (z.B. in Deutschland VDE 0100, Teil 701: Bade- und Duschräume, Teil 702: Schwimmbecken und Springbrunnen und Teil 737: im Freien).

Wird ein Schlauch als Druckleitung verwendet, ist darauf zu achten, dass dieser bei jedem Pumpvorgang vor dem Eintauchen der Pumpe vollständig entleert ist. Eventuell vorhandene Flüssigkeitsreste würden das Entlüften des Pumpengehäuses und damit das Fördern verhindern. Aus dem gleichen Grund fördert auch die vor dem Eintauchen bereits eingeschaltete Pumpe nicht.

**HINWEIS!** Bei einer defekten Pumpe kann ein Teil der Ölkammerfüllung in das Fördermedium entweichen.

### Betriebsarten

Das Fördermedium darf eine maximale Temperatur von 40° C haben.

Motor eingetaucht: Dauerbetrieb S1

Motor aufgetaucht: Kurzzeitbetrieb S2; s. Technische Daten

Motor aufgetaucht: Aussetzbetrieb S3; s. Technische Daten

Bei Lagerung im Trockenen ist die Tauchpumpe bis -20° C frostsicher. Eingebaut darf sie im Wasser jedoch nicht einfrieren.

### Transport

Die Pumpe soll grundsätzlich am Tragegriff und nicht am Zuleitungskabel angehoben werden! Das Versenken der Pumpe in tiefere Schächte oder Gruben ist nur mit Seil oder Kette vorzunehmen.

## ELEKTROANSCHLUSS

**HINWEIS!** Nur eine Elektro-Fachkraft darf an Pumpe oder Steuerung Elektroarbeiten vornehmen.

Die jeweils gültigen Normen (z.B. EN), landesspezifischen Vorschriften (z.B. VDE) sowie die Vorschriften der örtlichen Versorgungsnetzbetreiber sind zu beachten.

**HINWEIS!** Motorschutzstecker, Netzstecker oder freies Leitungsende niemals ins Wasser legen! Eventuell eindringendes Wasser kann zu Störungen führen.

Betriebsspannung beachten (siehe Typenschild)!



### WARNUNG!

Die Pumpe darf nur an vorschriftsmäßig installierte Steckdosen angeschlossen werden, die mit 16 A (träge) und einem FI-Schutzschalter ( $\leq 30\text{mA}$ ) abgesichert sind.

Die Pumpe ist mit einem Wicklungsthermostaten ausgestattet, der bei unzulässig hohen Temperaturen die Pumpe abschaltet, bevor sie Schaden nehmen kann. Unzulässig hohe Temperaturen können z.B. die Folge von Trockenlauf oder mechanischer bzw. elektrischer Überlastung sein.



### WARNUNG!

Nach dem Abkühlen schaltet die Pumpe selbsttätig wieder ein - Verletzungsgefahr!

Daher vor dem Beseitigen der Störungsursache die Pumpe immer spannungslos machen! Dazu den Stecker aus der Steckdose ziehen!

### UB 251

Die Pumpe darf nur mit dem serienmäßigen Motorschutzstecker betrieben werden. Der Überstromauslöser ist auf 4,5 A eingestellt. Bei Blockierung der Pumpe kann es zum Auslösen des Überstromschutzes kommen.



### WARNUNG!

Vor Beseitigung der Störungsursache immer den Netzstecker ziehen!

Nach Beseitigung der Störungsursache ist zum Wiedereinschalten der Pumpe der "Reset-Knopf" am Motorschutzstecker zu drücken.

### Drehrichtung

Gilt nur für Drehstrompumpen. Vor dem Betrieb ist die Drehrichtung zu prüfen! Bei richtiger Drehrichtung erfolgt der Anlaufdruck entgegen dem Drehrichtungspfeil auf dem Pumpengehäuse. Zu geringe Pumpenleistung deutet ebenfalls auf falsche Drehrichtung hin. Eine falsche Drehrichtung kann am Stecker durch den eingebauten Phasenwender von außen korrigiert werden.



### VORSICHT!

Der Anlaufdruck kann mit großer Kraft erfolgen.

## WARTUNG

Wartung und Inspektion dieses Produktes sind nach EN 12056-4 vorzunehmen.

### **WARNUNG!**

Vor jeder Arbeit Pumpe und Steuerung vom Netz trennen und sicherstellen, dass sie von anderen Personen nicht wieder unter Spannung gesetzt werden kann.

### **WARNUNG!**

Das Anschlusskabel auf mechanische und chemische Beschädigungen prüfen. Beschädigte oder geknickte Leitungen müssen ersetzt werden.

**HINWEIS!** Bei Benutzung einer Kette zum Heben der Pumpe beachten Sie bitte die jeweiligen nationalen Unfallverhütungsvorschriften. Hebezeuge sind regelmäßig durch einen Sachverständigen nach den gesetzlichen Vorschriften zu prüfen.

### Ölkontrolle

Die Ölkammer ist durch eine Messingschraube nach außen abgedichtet. Zur Kontrolle der Gleitringdichtung wird das Öl der Ölkammer abgelassen und in einem sauberen Messbecher aufgefangen.

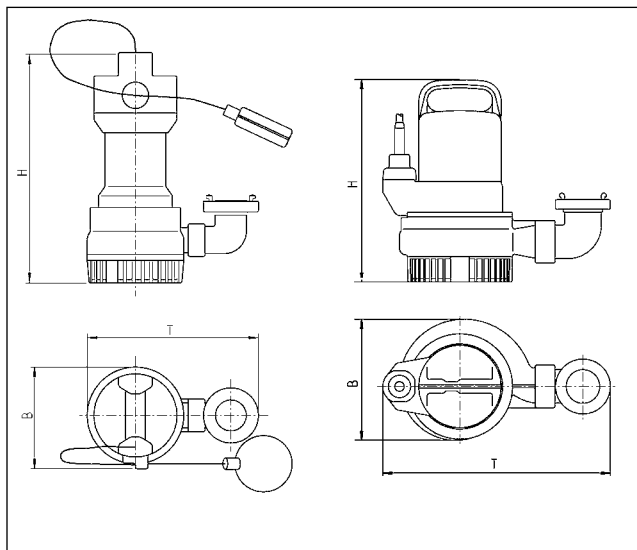
- Ist das Öl mit Wasser durchsetzt (milchig), muss ein Ölwechsel gemacht werden. Nach weiteren 300 Betriebsstunden, max. jedoch nach 6 Monaten, erneut kontrollieren!
- Ist das Öl jedoch mit Wasser und Schmutzstoffen durchsetzt, muss neben dem Öl auch die Gleitringdichtung ersetzt werden.

### Ölwechsel

Zur Erhaltung der Funktionssicherheit ist ein erster Ölwechsel nach 300 und weitere Ölwechsel nach jeweils 1000 Betriebsstunden durchzuführen.

Bei geringeren Betriebsstunden ist aber mindestens einmal jährlich ein Ölwechsel durchzuführen.

Wird Abwasser mit stark abrasiven Beimengungen gefördert, sind die Ölwechsel in entsprechend kürzeren Intervallen vorzusehen.



Für den Wechsel der Ölkammerfüllung ist Hydraulik-Mineralöl HLP der Viskositätsklasse 22 bis 46 zu verwenden, z.B. Mobil DTE 22, DTE 24, DTE 25.

Die Füllmenge beträgt 500 cm<sup>3</sup> für die UB 251 und 300 cm<sup>3</sup> für alle anderen UB-Pumpen.

**HINWEIS!** Die Ölkammer darf nur mit der angegebenen Ölmenge gefüllt werden. Ein Überfüllen führt zur Zerstörung der Pumpe.

### Reinigung

Der Siebfuß verhindert das Eindringen grober Verunreinigungen in die Pumpe. Regelmäßiges Reinigen sichert die maximal mögliche Leistung.

Zur Reinigung des Laufrades bei Blockierung oder Verstopfung, drehen Sie die Innensechskantschrauben an der Unterseite der Pumpe heraus und nehmen Siebfuß und Deckel ab. Jetzt kann das Laufrad gereinigt werden.

### **VORSICHT!**

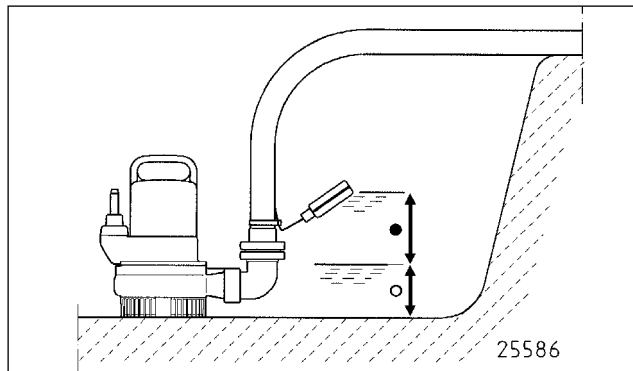
Abgenutzte Laufräder können scharfe Kanten haben.

### Wechsel des Laufrades

1. Drehen Sie die Innensechskantschrauben an der Unterseite der Pumpe heraus und nehmen Sie Siebfuß und Deckel ab.
2. Blockieren Sie das Laufrad und lösen Sie die zentrale Befestigungsschraube.
3. Ziehen Sie das Laufrad von der Welle.
4. Reinigen Sie das Pumpengehäuse, schieben Sie das neue Laufrad auf die Welle und ziehen Sie die Befestigungsschraube wieder fest.
5. Nur UB 251 DS: Der Laufradspalt muss 0,8-1,0 mm betragen. Bei abweichendem Spalt müssen Sie mit Passscheiben (Mat.Nr 05413) zwischen Wellenende und Laufrad ausgleichen.
6. Zum Schluß befestigen Sie Deckel und Siebfuß wieder unter der Pumpe.


Anzugsdrehmomente  $M_A$  für Schraubenwerkstoff A2


für M 6  $M_A = 8 \text{ Nm}$  für M 8  $M_A = 20 \text{ Nm}$   
für M 10  $M_A = 40 \text{ Nm}$  für M 12  $M_A = 70 \text{ Nm}$



	H	B	T	●	○
UB 62	380	180	305	> 260	> 160
UB 102	410	180	305	> 260	> 160
UB 152	435	180	305	> 260	> 160
UB 251	360	220	410	> 190	> 90

## TECHNISCHE DATEN

	UB 62 ES	UB 62 DS	UB 102 ES	UB 102 DS
[kg]	13,5	14,0	15,5	16,0
 DN	40	40	40	40
[mm]	10	10	10	10
S2 / S3*	8 min / 10 %	8 min / 10 %	8 min / 10 %	15 min / 15%
P1 [kW]	0,83	0,85	1,37	1,36
P2 [kW]	0,50	0,60	0,98	1,06
U [V]	1/N/PE ~230	3/PE ~400	1/N/PE ~230	3/PE ~400
f [Hz]	50	50	50	50
I [A]	3,9	1,4	6,0	2,4

	UB 152 ES	UB 152 DS	UB 251 DS
[kg]	18,0	19,5	30,5
 DN	40	40	50
[mm]	10	10	10
S2 / S3*	12 min / 10 %	15 min / 15 %	15 min / 25%
P1 [kW]	1,60	1,70	2,60
P2 [kW]	1,21	1,41	2,10
U [V]	1/N/PE ~230	3/PE ~400	3/PE ~400
f [Hz]	50	50	50
I [A]	7,5	3,1	4,4

\* Beispiel: 40% = 4 min Betrieb + 6 min Pause (Zyklusdauer 10 min)

## LEISTUNGEN

H[m]	1	2	3	4	5	6	7	8	9	10	11	12	14	16
	<b>Q [m/h]</b>													
UB 62 ES	17	15	13	11	9	8	6	4	2					
UB 62 DS	19	18	15	13	11	9	8	6	4					
UB 102 ES	24	22	21	19	17	15	13	11	9	7	5	2		
UB 102 DS	24	22	21	19	17	15	13	11	9	7	5	2		
UB 152 ES	26	24	23	21	19	17	16	14	11	9	7	5		
UB 152 DS	27	25	24	22	20	19	17	15	13	11	9	7	2	
UB 251 DS	49	48	46	45	43	41	39	37	34	32	28	26	19	10

# KLEINE HILFE BEI STÖRUNGEN

## Pumpe läuft nicht

- Netzspannung prüfen (keinen Prüfstift verwenden)
- Sicherung defekt = eventuell zu schwach (siehe Elektro-Anschluss)
- Netzzuleitung beschädigt = Reparatur nur durch den Hersteller

## Pumpe läuft, aber fördert nicht

- Druckleitung bzw. Schlauch entleeren, damit die Luft aus dem Pumpengehäuse entweichen kann

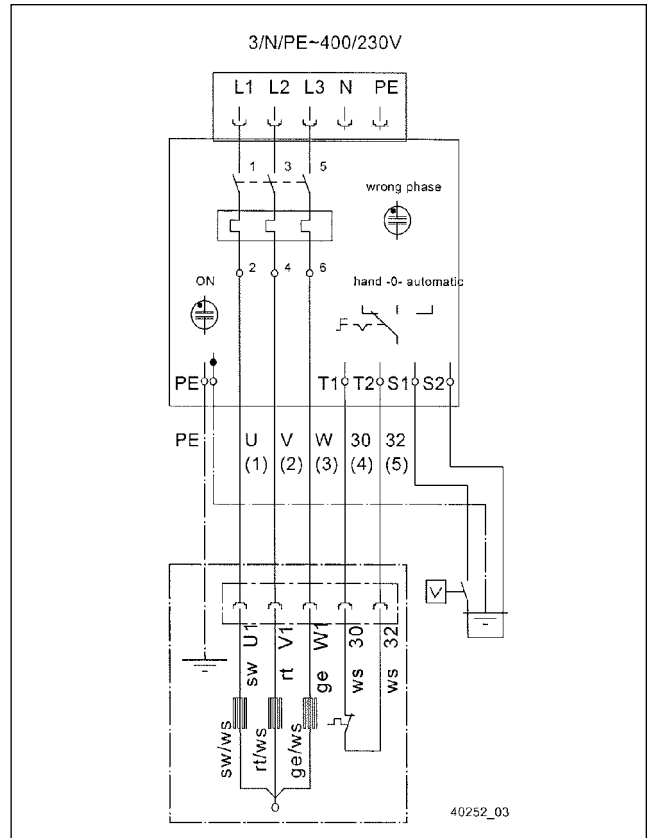
## Laufgrad blockiert

- Fest- und Faserstoffe haben sich im Pumpengehäuse festgesetzt = reinigen

## Verminderte Förderleistung

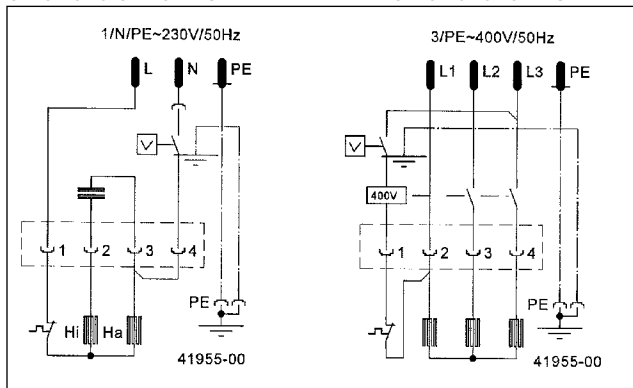
- Pumpengehäuse verstopft = reinigen
- Laufgrad verschlissen = austauschen
- Falsche Drehrichtung bei Drehstrom = Korrektur mit dem Phasenwender im Stecker

UB 251 DS

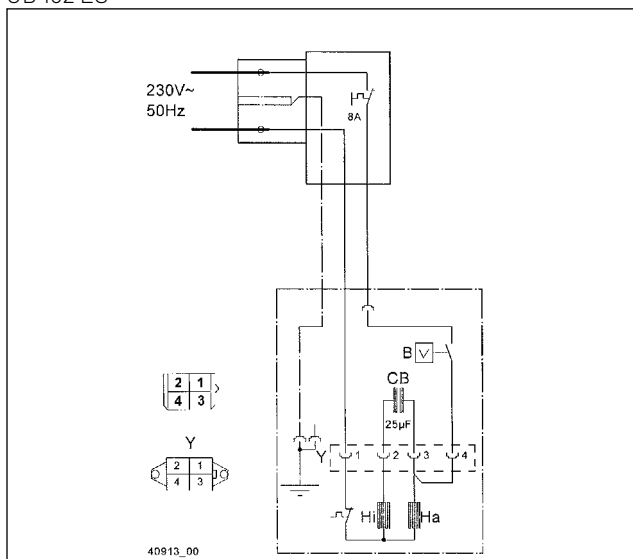


UB 62 und UB 102 ES

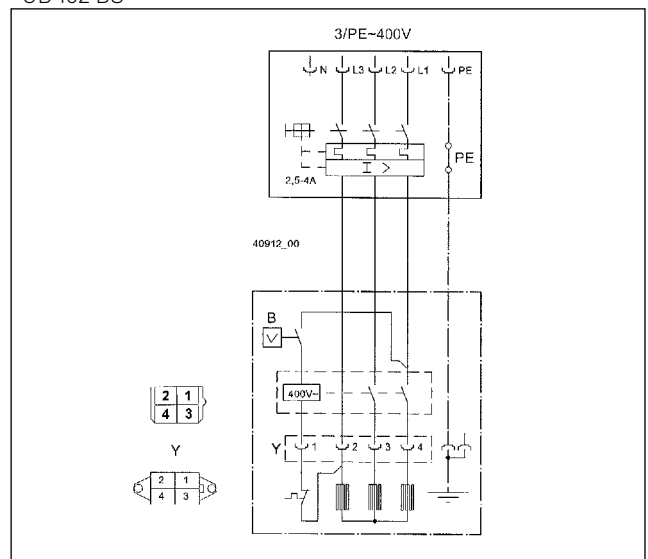
UB 62 und 102 DS



UB 152 ES



UB 152 DS



**EU-Konformitätserklärung**
**EU-Prohlášení o shodě**
**EU-Overensstemmelseserklæring**
**EU-Declaration of Conformity**
**EU-Vaatumustenmukaisuusvakuutus**
**EU-Déclaration de Conformité**
**EU-Megfelelőségi nyilatkozat**
**EU-Dichiarazione di conformità**
**EU-Conformiteitsverklaring**
**EU-Deklaracja zgodności**
**EU-Declaratie de conformitate**
**EU-Vyhlasenie o zhode**
**EU-Försäkran om överensstämmelse**

DE - Richtlinien - Harmonisierte Normen

CS - Směrnice - Harmonizované normy

DA - Direktiv - Harmoniseret standard

EN - Directives - Harmonised standards

FI - Direktiivi - Yhdenmukaistettu standardi

FR - Directives - Normes harmonisées

HU - Irányelve - Harmonizált szabványok

IT - Direttive - Norme armonizzate

NL - Richtlijnen - Geharmoniseerde normen

PL - Dyrektywy - Normy zharmonizowane

RO - Directivă - Norme coroborate

SK - Smernice - Harmonizované normy

SV - Direktiv - Harmoniserade normer

**• 2006/42/EG (MD)**
**EN 809:1998/AC:2010, EN ISO 12100:2010, EN 60335-1:2012/A11:2014**
**• 2011/65/EU (RoHS)**
**• 2014/30/EU (EMC)**
**EN 55014-1:2006/A2:2011, EN 55014-2:1997/A2:2008, EN 60034-1:2010**
**EN 61000-3-2:2014, EN 61000-3-3:2013**

JUNG PUMPEN GmbH - Industriestr. 4-6 - 33803 Steinhagen - Germany - www.jung-pumpen.de

DE - Wir erklären in alleiniger Verantwortung, dass das Produkt den aufgeführten Richtlinien entspricht.

CS - Prohlašujeme na svou výlučnou odpovědnost, že výrobek odpovídá jmenovaným směrnicím.

DA - Vi erklærer under ansvar at produktet i overensstemmelse med de retningslinjer

EN - We hereby declare, under our sole responsibility, that the product is in accordance with the specified Directives.

FI - Me vakuutamme omalla vastuullamme, että tuote täyttää ohjeita.

FR - Nous déclarons sous notre propre responsabilité que le produit répond aux directives.

HU - Kizárólagos felelősségünk tudatában kijelentjük, hogy ez a termék megfelel az Európai Unió fentvezett irányelveinek.

IT - Noi dichiariamo sotto la nostra esclusiva responsabilità che il prodotto è conforme alle direttive citate

NL - Wij verklaren geheel onder eigen verantwoordelijkheid dat het product voldoet aan de gestelde richtlijnen.

PL - Z pełną odpowiedzialnością oświadczamy, że produkt odpowiada postanowieniom wymienionych dyrektyw.

RO - Declaram pe proprie răspundere că produsul corespunde normelor prevăzute de directivele mai sus menționate.

SV - Vi försäkras att produkten på vårt ansvar är utförd enligt gällande riktlinjer.

SK - Na výlučnú zodpovednosť vyhlasujeme, že výrobok spĺňa požiadavky uvedených smerníc.

**U3 K** (JP00205/2)

**U5 K** (JP09386/0)

**U6 K ES** (JP09260/2)

**UB 62 ES** (JP09818/3)

**U3 KS** (JP00206/2)

**U5 KS** (JP09387/0)

**U6 K DS** (JP00229/3)

**UB 62 DS** (JP09819/2)

**U3 KS** (JP09808/2)

**U5 KS** (JP09417/0)

**U6 K DS** (JP09261/3)

**UB102 ES** (JP09283/0)

**U3 K SPEZ.** (JP09562/2)

**UB102 DS** (JP00534/8)

**U3 K SPEZ.** (JP44255)

**U6 K E** (JP00226/2)

**J 67 ET** (JP09153/1)

**UB152 ES** (JP09439/0)

**U3 KS SPEZ.** (JP09563/2)

**U6 K D** (JP00228/3)

**J 67 DT** (JP09154/1)

**UB152 DS** (JP09440/0)

**U3 KS SPEZ.** (JP45195)

**U6 K ES** (JP00227/2)

**UB 251 DS** (JP09298/1)

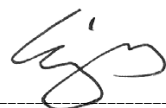
DE - Weitere normative Dokumente CS - Jinými normativními dokumenty DA - Andre normative dokumenter EN - Other normative documents FI - Muiden normien FR - Autres documents normatifs HU - Egyéb szabályozó dokumentumokban leírtaknak IT - Altri documenti normativi NL - Verdere normative documenten PL - Innymi dokumentami normatywnymi RO - Alte acte normative SK - Iným záväzným dokumentom SV - Vidare normerande dokument:

**EN 60335-2-41:2003/A2:2010**
**EN 62233:2008/AC:2008**

DE - Bevollmächtigter für technische Dokumentation CS - Oprávněná osoba pro technickou dokumentaci DA - Autoriseret person for teknisk dokumentation EN - Authorized person for technical documentation FI - Valtutettu henkilö tekninen dokumentaatio FR - Personne autorisée à la documentation technique HU - Hivatalos személyi műszaki dokumentáció IT - Persona abilitata per la documentazione tecnica NL - Bevoegd persoon voor technische documentatie PL - Pełnomocnik ds. dokumentacji technicznej RO - Persoană autorizată pentru documentație tehnică SK - Oprávněná osoba pre technickú dokumentáciu SV - Auktoriserad person för teknisk dokumentation:

JUNG PUMPEN - Stefan Sirges - Industriestr. 4-6 - 33803 Steinhagen

Steinhagen, 20-08-2018



Stefan Sirges, General Manager



i.V. Rüdiger Rokohl, Sales Manager



Jung Pumpen GmbH  
Industriestr. 4-6  
33803 Steinhagen  
Deutschland  
Tel. +49 5204 170  
kd@jung-pumpen.de

PENTAIR and PENTAIR JUNG PUMPEN are trademarks, or registered trademarks of Pentair or its subsidiaries in the United States and/or other countries. © 2018 Pentair Jung Pumpen