

# SIMER 5

**DE Original-  
Betriebsanleitung**

EN Instruction Manual  
FR Instructions de service  
NL Gebruikshandleiding  
IT Istruzioni per l'uso

DA Driftsvejledning  
NO Bruksanvisning  
SV Bruksanvisning  
FI Käyttöohje  
PL Instrukcja eksploatacji  
ZH 手册

Sie haben ein Produkt von Pentair Jung Pumpen gekauft und damit Qualität und Leistung erworben. Sichern Sie sich diese Leistung durch vorschriftsmäßige Installation, damit unser Produkt seine Aufgabe zu Ihrer vollen Zufriedenheit erfüllen kann. Denken Sie daran, dass Schäden infolge unsachgemäßer Behandlung die Gewährleistung beeinträchtigen.

Dieses Gerät kann von Kindern ab 8 Jahren und darüber sowie von Personen mit verringerten physischen, sensorischen oder mentalen Fähigkeiten oder Mangel an Erfahrung und Wissen benutzt werden, wenn sie beaufsichtigt oder bezüglich des sicheren Gebrauchs des Gerätes unterwiesen wurden und die daraus resultierenden Gefahren verstehen. Kinder dürfen nicht mit dem Gerät spielen. Reinigung und Benutzer-Wartung dürfen nicht von Kindern ohne Beaufsichtigung durchgeführt werden.

### Schadensvermeidung bei Ausfall

Wie jedes andere Elektrogerät kann auch dieses Produkt durch fehlende Netzspannung oder einen technischen Defekt ausfallen.

Wenn Ihnen durch den Ausfall des Produktes ein Schaden (auch Folgeschaden) entstehen kann, sind von Ihnen insbesondere folgende Vorkehrungen nach Ihrem Ermessen zu treffen:

- Einbau einer wasserstandsabhängigen (unter Umständen auch netzunabhängigen) Alarmanlage, so dass der Alarm vor Eintritt eines Schadens wahrgenommen werden kann.
- Prüfung des verwendeten Sammelbehälters / Schachtes auf Dichtigkeit bis Oberkante vor Inbetriebnahme des Produktes.
- Einbau von Rückstausicherungen für diejenigen Entwässerungsgegenstände, bei denen durch Abwasseraustritt nach Ausfall

des Produktes ein Schaden entstehen kann.

- Einbau eines weiteren Produktes, das den Ausfall des Produktes kompensieren kann (z.B. Doppelanlage).
- Einbau eines Notstromaggregates.

Da diese Vorkehrungen dazu dienen, Folgeschäden beim Ausfall des Produktes zu vermeiden bzw. zu minimieren, sind sie als Herstellerrichtlinie – analog zu den normativen Vorgaben der DIN EN als Stand der Technik – zwingend bei der Verwendung des Produktes zu beachten (OLG Frankfurt/Main, Az.: 2 U 205/11, 15.06.2012).

## SICHERHEITS- HINWEISE

Diese Betriebsanleitung enthält grundlegende Informationen, die bei Installation, Betrieb und Wartung zu beachten sind. Es ist wichtig, dass diese Betriebsanleitung unbedingt vor Montage und Inbetriebnahme vom Monteur sowie dem zuständigen Fachpersonal/Betreiber gelesen wird. Die Anleitung muss ständig am Einsatzort der Pumpe beziehungsweise der Anlage verfügbar sein.

Die Nichtbeachtung der Sicherheitshinweise kann zum Verlust jeglicher Schadenersatzansprüche führen.

In dieser Betriebsanleitung sind Sicherheitshinweise mit Symbolen besonders gekennzeichnet. Nichtbeachtung kann gefährlich werden.



Allgemeine Gefahr für Personen



Warnung vor elektrischer Spannung

**HINWEIS!** Gefahr für Maschine und Funktion

### Personalqualifikation

Das Personal für Bedienung, Wartung, Inspektion und Montage muss die entsprechende Qualifikation für diese Arbeiten aufweisen und sich durch eingehendes Studium der Betriebsanleitung ausreichend informiert haben. Verantwortungsbereich, Zuständigkeit und die Überwachung des Personals müssen durch den Betreiber genau geregelt sein. Liegen bei dem

Personal nicht die notwendigen Kenntnisse vor, so ist dieses zu schulen und zu unterweisen.

### **Sicherheitsbewusstes Arbeiten**

Die in dieser Betriebsanleitung aufgeführten Sicherheitshinweise, die bestehenden nationalen Vorschriften zur Unfallverhütung sowie eventuelle interne Arbeits-, Betriebs- und Sicherheitsvorschriften sind zu beachten.

### **Sicherheitshinweise für den Betreiber/Bediener**

Gesetzliche Bestimmungen, lokale Vorschriften und Sicherheitsbestimmungen müssen eingehalten werden.

Gefährdungen durch elektrische Energie sind auszuschließen.

Leckagen gefährlicher Fördergüter (z.B. explosiv, giftig, heiß) müssen so abgeführt werden, dass keine Gefährdung für Personen und die Umwelt entsteht. Gesetzliche Bestimmungen sind einzuhalten.

### **Sicherheitshinweise für Montage-, Inspektions- und Wartungsarbeiten**

Grundsätzlich sind Arbeiten an der Maschine nur im Stillstand durchzuführen. Pumpen oder -aggregate, die gesundheitsgefährdende Medien fördern, müssen dekontaminiert werden.

Unmittelbar nach Abschluss der Arbeiten müssen alle Sicherheits- und Schutzeinrichtungen wieder angebracht bzw. in Funktion gesetzt werden. Ihre Wirksamkeit ist vor Wiederinbetriebnahme unter Beachtung der aktuellen Bestimmungen und Vorschriften zu prüfen.

### **Eigenmächtiger Umbau und Ersatzteilherstellung**

Umbau oder Veränderung der Maschine sind nur nach Absprache mit dem Hersteller zulässig. Originalersatzteile und vom Hersteller autorisiertes Zubehör dienen der Sicherheit. Die Verwendung anderer Teile kann die Haftung für die daraus entstehenden Folgen aufheben.

### **Unzulässige Betriebsweisen**

Die Betriebssicherheit der gelieferten Maschine ist nur bei bestimmungsgemäßer Verwendung gewährleistet. Die angegebenen Grenzwerte im Kapitel "Technische Daten" dürfen auf keinen

Fall überschritten werden.

### **Hinweise zur Vermeidung von Unfällen**

Vor Montage- oder Wartungsarbeiten sperren Sie den Arbeitsbereich ab und prüfen das Hebezeug auf einwandfreien Zustand. Arbeiten Sie nie allein und benutzen Sie Schutzhelm, Schutzbrille und Sicherheitsschuhe, sowie bei Bedarf einen geeigneten Sicherungsgurt.

Bevor Sie schweißen oder elektrische Geräte benutzen, kontrollieren Sie, ob keine Explosionsgefahr besteht.

Wenn Personen in Abwasseranlagen arbeiten, müssen sie gegen evtl. dort vorhandene Krankheitserreger geimpft sein. Achten Sie auch sonst peinlich auf Sauberkeit, Ihrer Gesundheit zu Liebe.

Stellen Sie sicher, dass keine giftigen Gase im Arbeitsbereich vorhanden sind.

Beachten Sie die Vorschriften des Arbeitsschutzes und halten Sie Erste-Hilfe-Material bereit.

In einigen Fällen können Pumpe und Medium heiß sein, es besteht dann Verbrennungsgefahr.

Für Montage in explosionsgefährdeten Bereichen gelten besondere Vorschriften!

## EINSATZ



### **WARNUNG!**

Die Pumpe darf nur an vorschriftsmäßig installierte Steckdosen angeschlossen werden, die mit mindestens 10 A (träge) und einem FI-Schutzschalter ( $\leq 30$  mA) abgesichert sind.



### **GEFAHR!**

Pumpe darf nicht benutzt werden, wenn sich eine Person im Wasser aufhält.

Die mobile Simer Tauchpumpe eignet sich schon ab Wasserständen von 5mm zum

- Entwässern (Dachflächen, Terrassen oder z.B. Pfützen auf Sportplätzen)
- Leerpumpen (überflutete Keller, Schwimmböden, Gartenteiche etc.)

- Absaugen (Wasser bei Kernbohrungen oder Betonschneidearbeiten).

Das Wasser wird bis auf einen Restwasserstand von 2 mm abgepumpt.

**HINWEIS!** Die Simer Pumpe ist nicht für salzhaltige Medien und Fischteiche geeignet.

Beim Einsatz der Pumpen müssen die jeweiligen nationalen Gesetze, Vorschriften, sowie örtliche Bestimmungen eingehalten werden, wie z.B. Errichten von Niederspannungsanlagen (z.B. in Deutschland VDE 0100)

Bei abweichenden Einsatzbedingungen sind weitere Vorschriften zu beachten (z.B. in Deutschland VDE 0100, Teil 701: Bade- und Duschräume, Teil 702: Schwimmbecken und Springbrunnen und Teil 737: Einsatz im Freien).

## Temperaturen

Das Fördermedium darf eine maximale Temperatur von 60° C haben.

Die Tauchpumpe ist bei Lagerung im Trockenen bis -20° C frostsicher. Eingesetzt darf sie im Wasser jedoch nicht einfrieren.

## Transport

Die Pumpe soll grundsätzlich am Tragegriff und nicht am Zuleitungskabel angehoben werden! Das Versenken der Pumpe ist nur mit Seil oder Kette vorzunehmen.

# ELEKTROANSCHLUSS



## WARNUNG!

Vor jeder Arbeit Pumpe und Steuerung vom Netz trennen und sicherstellen, dass sie von anderen Personen nicht wieder unter Spannung gesetzt werden können.

**HINWEIS!** Nur eine Elektro-Fachkraft darf an Pumpe oder Steuerung Elektroarbeiten vornehmen.

**HINWEIS!** Netzstecker oder freies Leitungsende niemals ins Wasser legen! Eventuell eindringendes Wasser kann zu Störungen führen.

Die jeweils gültigen Normen (z.B. EN), landes-

spezifischen Vorschriften (z.B. VDE) sowie die Vorschriften der örtlichen Versorgungsnetzbetreiber sind zu beachten.

Betriebsspannung beachten (siehe Typenschild)! Die Pumpe ist mit einem Wicklungs-thermostaten ausgestattet, der bei unzulässig hohen Temperaturen die Pumpe abschaltet, bevor sie Schaden nehmen kann. Unzulässig hohe Temperaturen können z.B. die Folge von Trockenlauf oder mechanischer bzw. elektrischer Überlastung sein.



## VORSICHT!

Nach dem Abkühlen schaltet die Pumpe selbsttätig wieder ein - Verletzungsgefahr!

Daher vor dem Beseitigen der Störungsursache die Pumpe immer spannungslos machen! Dazu den Stecker aus der Steckdose ziehen!

# BETRIEB

**HINWEIS!** Die Pumpe darf maximal 20 Minuten trocken laufen (Betrieb ohne Fördermedium).

Eine feste Verbindung mit der Hausentwässerung oder der Einsatz als Rückstausicherung ist nicht zulässig.

Ohne Zubehör können überflutete Flächen bis auf 2 mm Restwasser abgepumpt werden.

Ein mobiler Betrieb ist aus sicherheitstechnischen Gründen nur mit Siebfuß zugelassen.

Die Simer besitzt einen gestuften Schlauchanschluss 1/2" - 3/4" - 1". Nach Anschluss eines passenden Schlauches ist die Pumpe sofort betriebsbereit, dank eines automatischen Entlüftungsventils.

**HINWEIS!** Das Entlüftungsventil am Fuß der Pumpe muss immer frei und sauber sein. Wassertreten ist dort normal und funktionsbedingt.

## WARTUNG



### WARNUNG!

Vor jeder Arbeit Pumpe und Steuerung vom Netz trennen und sicherstellen, dass sie von anderen Personen nicht wieder unter Spannung gesetzt werden können.



### WARNUNG!

Das Anschlusskabel auf mechanische und chemische Beschädigung prüfen. Beschädigte oder geknickte Kabel müssen ersetzt werden.

**HINWEIS!** Fehlende Reinigung führt bei stark eisen- oder kalkhaltigem Wasser auf Dauer zur Zerstörung der Dichtung und damit des Pumpenmotors.

Deshalb muss die Pumpe regelmäßig gereinigt werden, je nach Härtegrad des Wassers.

### Reinigung

Das Einlaufsieb verhindert das Eindringen grober Verunreinigungen in die Pumpe. Regelmäßiges Reinigen des Siebes sichert die maximal mögliche Leistung und Funktion.

### Ölwechsel

Nach jeweils 1000 Betriebsstunden sollte ein Ölwechsel durchgeführt werden. Im Kopf der Pumpe befindet sich dazu eine Ölschraube (OIL). Die Ölkammer darf mit max. 200 ml (ZBR39630) gefüllt werden. Ein Überfüllen führt zur Zerstörung der Pumpe.

## KLEINE HILFE BEI STÖRUNGEN

### Pumpe läuft nicht

- Netzspannung prüfen (keinen Prüfstift verwenden)
- Sicherung defekt = eventuell zu schwach (siehe Elektro-Anschluss)
- Netzzuleitung beschädigt = ersetzen

### Laufrad blockiert

- Fest- und Faserstoffe haben sich im Pumpengehäuse festgesetzt = reinigen

### Verminderte Förderleistung

- Sieb verstopft = reinigen
- Druckschlauch verstopft = reinigen
- Druckschlauch geknickt = ohne Knick verlegen
- Laufrad verschlissen = Pumpe ersetzen

### Mangelhaftes Ansaugverhalten

- Entlüftungsventil verstopft = reinigen
- Sieb oder Laufrad verstopft = reinigen

You have purchased a product made by Pentair Jung Pumpen and with it, therefore, also excellent quality and service. Secure this service by carrying out the installation works in accordance with the instructions, so that our product can perform its task to your complete satisfaction. Please remember that damage caused by incorrect installation or handling will adversely affect the guarantee.

This appliance can be used by children aged 8 years or over and by persons with limited physical, sensory or intellectual capabilities, or with limited experience and knowledge, provided that they are supervised or have been instructed in the safe use of the appliance and are aware of the dangers involved. Children must not be allowed to play with the appliance. Cleaning and user maintenance must not be carried out by children unless they are supervised.

#### Damage prevention in case of failure

Like any other electrical device, this product may fail due to a lack of mains voltage or a technical defect.

If damage (including consequential damage) can occur as a result of product failure, the following precautions can be taken at your discretion:

- Installation of a water level dependent (under circumstances, mains-independent) alarm system, so that the alarm can be heard before damage occurs.
- Inspection of the collecting tank/chamber for tightness up to the top edge before – or at the latest, during – installation or operation of the product.
- Installation of backflow protection for drainage units that can be damaged by wastewater leakage upon product failure.

- Installation of a further product that can compensate in case of failure of the other product (e.g. duplex unit).
- Installation of an emergency power generator.

As these precautions serve to prevent or minimise consequential damage upon product failure, they are to be strictly observed as the manufacturer's guideline – in line with the standard DIN EN specifications as state of the art – when using the product (Higher Regional Court Frankfurt/Main, Ref.: 2 U 205/11, 06/15/2012).

## SAFETY INSTRUCTIONS

This instruction manual contains essential information that must be observed during installation, operation and servicing. It is therefore important that the installer and the responsible technician/operator read this instruction manual before the equipment is installed and put into operation. The manual must always be available at the location where the pump or the plant is installed.

Failure to observe the safety instructions can lead to the loss of all indemnity.

In this instruction manual, safety information is distinctly labelled with particular symbols. Disregarding this information can be dangerous.



General danger to people



Warning of electrical voltage

**NOTICE!** Danger to equipment and operation

#### Qualification and training of personnel

All personnel involved with the operation, servicing, inspection and installation of the equipment must be suitably qualified for this work and must have studied the instruction manual in depth to ensure that they are sufficiently conversant with its contents. The supervision, competence and areas of responsibility of the personnel must be precisely regulated by the operator. If the personnel do not have the necessary skills, they must be instructed and trained accordingly.

**Safety-conscious working**

The safety instructions in this instruction manual, the existing national regulations regarding accident prevention, and any internal working, operating and safety regulations must be adhered to.

**Safety instructions for the operator/user**

All legal regulations, local directives and safety regulations must be adhered to.

The possibility of danger due to electrical energy must be prevented.

Leakages of dangerous (e.g. explosive, toxic, hot) substances must be discharged such that no danger to people or the environment occurs. Legal regulations must be observed.

**Safety instructions for installation, inspection and maintenance works**

As a basic principle, works may only be carried out to the equipment when it is shut down. Pumps or plant that convey harmful substances must be decontaminated.

All safety and protection components must be re-fitted and/or made operational immediately after the works have been completed. Their effectiveness must be checked before restarting, taking into account the current regulations and stipulations.

**Unauthorised modifications, manufacture of spare parts**

The equipment may only be modified or altered in agreement with the manufacturer. The use of original spare parts and accessories approved by the manufacturer is important for safety reasons. The use of other parts can result in liability for consequential damage being rescinded.

**Unauthorised operating methods**

The operational safety of the supplied equipment is only guaranteed if the equipment is used for its intended purpose. The limiting values given in the "Technical Data" section may not be exceeded under any circumstances.

**Instructions regarding accident prevention**

Before commencing servicing or maintenance works, cordon off the working area and check that the lifting gear is in perfect condition.

Never work alone. Always wear a hard hat, safety

glasses and safety shoes and, if necessary, a suitable safety belt.

Before carrying out welding works or using electrical devices, check to ensure there is no danger of explosion.

People working in wastewater systems must be vaccinated against the pathogens that may be found there. For the sake of your health, be sure to pay meticulous attention to cleanliness wherever you are working.

Make sure that there are no toxic gases in the working area.

Observe the health and safety at work regulations and make sure that a first-aid kit is to hand.

In some cases, the pump and the pumping medium may be hot and could cause burns.

For installations in areas subject to explosion hazards, special regulations apply!

## APPLICATION

**WARNING!**

The pump must only be connected to sockets that have been installed properly in accordance with the regulations and are protected with at least 10 A (slow) and RCD-safety switches (30mA).

**DANGER!**

The pump must never be used when a person is in the water.

The mobile Simer submersible pump can be used at water levels of just 5 mm for:

- draining (roof areas, patios or puddles on sports courts, for example)
- emptying (flooded cellars, swimming pools, garden ponds etc.)
- removing (wastewater from core-hole drilling and concrete cutting).

The water is pumped down to a residual level of just 2 mm.

**NOTICE!** The Simer pump is not suitable for pumping saline media or water from fish ponds.

When using the pumps, the relevant national laws, regulations and stipulations must be adhered to, for example: Installation of low voltage systems (e.g., VDE 0100 in Germany)

For non-standard utilization conditions, further regulations must be observed (e.g. VDE 0100 in Germany, part 701: bathrooms and shower rooms; part 702: swimming pools and fountains and part 737: outdoor use).

## Temperatures

The pumped medium must have a temperature of max 60°C.

The submersible pump is frost-resistant down to -20°C when stored in dry conditions. When used, however, it must not be allowed to freeze in the water.

## Transport

The pump must always be lifted by the handle and never by the power supply cable! The pump should only be lowered using a rope or chain.

# ELECTRICAL CONNECTION



## WARNING!

Before carrying out any works: disconnect the pump and the controls from the mains and take steps to ensure that no one else can reconnect them to the power supply.

**NOTICE!** Only qualified electricians may carry out electrical works to the pump or the controls.

**NOTICE!** Never put the mains plug or a free lead end in water! If water gets into the plug, this can cause malfunctions and damage.

The relevant standards (such as EN standards), country-specific regulations (such as VDE in Germany), and the regulations of the local power supply companies must be observed.

Observe the operating voltage (see the type plate)!

The pump is provided with a winding thermostat. In case of unacceptably high temperatures

it switches off the pump to protect it against possible damage. Unacceptably high temperatures may result e.g. from dry running or mechanical or electrical overload.



## CAUTION!

The pump is switched on again automatically after cooling down - risk of injury!

Therefore, always disconnect the pump from the power supply before removing the cause of the malfunction! To do this, pull the mains plug out of the socket!

# OPERATION

**NOTICE!** The pump must not be allowed to run dry (operate without any fluid) for more than 20 minutes.

Connecting the pump permanently to the building's drainage system or using it to protect against back-flow is not permitted.

Flooded surfaces can be drained down to a residual water level of 2 mm without using any accessories.

For safety reasons, mobile operation is permitted only if a foot strainer is fitted.

The Simer has a stepped hose connector for 1/2", 3/4" and 1" connections. Once a suitable hose has been connected, the pump can be used immediately, thanks to an automatic vent valve.

**NOTICE!** The vent valve at the foot of the pump must always be kept clean and free of blockages.

Water discharge here occurs for functional reasons and is quite normal.



## MAINTENANCE



### WARNING!

Before carrying out any works: disconnect the pump and the controls from the mains and take steps to ensure that no one else can reconnect them to the power supply.



### WARNING!

Check the mains cable for signs of mechanical and chemical damage. Damaged or kinked cables must be replaced.

**NOTICE!** If the water contains high levels of iron or lime, insufficient cleaning can result in irreparable damage to the seal and thus also to the pump motor in the long term.

Consequently, the pump must be cleaned at regular intervals according to the hardness of the water.

### Cleaning

The inlet strainer prevents coarse dirt from entering the pump. Cleaning the strainer at regular intervals ensures the best possible operation and performance.

### Changing the oil

The oil should be changed after every 1000 hours of operation. An oil screw (OIL) on top of the pump housing is provided for this purpose. The oil chamber may be filled with no more than 200 ml of oil (ZBR39630). Overfilling the chamber will cause permanent damage to the pump.

## QUICK TIPS FOR REMEDYING FAULTS

### Pump does not work

Check mains current (do not use a pin gauge)

- Fuse faulty = may be too weak (please refer to Electrical Connection)
- Mains cable damaged = replace cable

### Impeller blocked

- Solids and fibrous matter have become lodged in the pump housing = clean

### Decrease in pump performance

- Strainer is blocked = clean
- Discharge hose is blocked = clean
- Kinks in discharge hose = lay without kinks
- Impeller is worn = replace pump

### Intake suction impaired

- Vent valve is blocked = clean
- Strainer or impeller is blocked = clean

Vous avez opté pour un produit Pentair Jung Pumpen, synonyme de qualité et de performance. Assurez-vous cette performance par une installation conforme aux directives: notre produit pourra ainsi remplir sa mission à votre entière satisfaction. N'oubliez pas que les dommages consécutifs à un maniement non conforme porteront préjudice au droit à la garantie.

Cet appareil peut être utilisé par des enfants d'au moins 8 ans ainsi que par les personnes ayant des capacités physiques, sensorielles ou mentales limitées ou qui manquent d'expérience et de connaissance, dans la mesure où ils sont surveillés ou s'ils ont reçu des instructions pour une utilisation en toute sécurité de l'appareil et qu'ils comprennent les risques qui en résultent. Les enfants ne doivent pas jouer avec l'appareil. Le nettoyage et l'entretien de l'appareil ne doivent pas être effectués par des enfants si ceux-ci ne sont pas sous surveillance.

### Prévention des dommages en cas de défaillance

Comme tout autre appareil électrique, ce produit peut aussi tomber en panne suite à une absence de tension ou à un défaut technique.

Si un dommage (également dommage consécutif) se produit en raison de la défaillance du produit, les dispositions suivantes doivent être prises en particulier selon votre appréciation :

- Montage d'une alarme en fonction du niveau d'eau (éventuellement aussi indépendante du réseau électrique) de sorte que l'alarme puisse être perçue avant l'apparition d'un dommage.
- Contrôle de l'étanchéité du réservoir collec-

teur / cuve utilisée jusqu'au bord supérieur avant - toutefois au plus tard- le montage ou la mise en service du produit.

- Montage de protection anti-retour pour les objets de drainage sur lesquels un dommage peut survenir par l'écoulement d'eau usée après une défaillance du produit.
- Montage d'un autre produit pouvant compenser la défaillance du produit (par ex. poste double).
- Montage d'un groupe de secours.

Étant donné que ces dispositions servent à prévenir ou réduire les dommages consécutifs à une défaillance du produit, elles sont obligatoires en tant que disposition du fabricant au même titre que les contraintes normatives de la FR EN comme état de la technique lors de l'utilisation du produit (OLG Francfort/Main, n°dossier : 2 U 205/11, 15.06.2012).

## CONSIGNES DE SÉCURITÉ

Ces instructions de service contiennent des informations essentielles à respecter lors de l'installation, de la mise en service et de la maintenance.

Il est impératif que le monteur et l'exploitant/ le personnel qualifié concernés lisent les instructions de service avant le montage et la mise en service.

Les instructions doivent toujours être disponibles sur le lieu d'utilisation de la pompe ou de l'installation.

Le non respect des consignes de sécurité peut entraîner la perte de tous les droits à réparation du dommage.

Dans ces instructions de service, les consignes de sécurité sont identifiées de manière particulière par des symboles.



Risque d'ordre général pour les personnes



Avertissement contre la tension électrique

**AVIS !** Danger pour la machine et le fonctionnement

### **Qualification du personnel**

Le personnel pour le manèment, la maintenance, l'inspection et le montage doit posséder la qualification nécessaire à ce type de travaux et il doit s'être suffisamment bien informé par une étude approfondie des instructions de service.

Domaine de responsabilité, l'exploitant doit régler avec précision la compétence et le contrôle du personnel.

Si le personnel ne possède pas les connaissances nécessaires, il est impératif de le former et de l'instruire.

### **Travailler en étant soucieux de la sécurité**

Il est impératif de respecter les consignes de sécurité, les règlements nationaux en vigueur concernant la prévention des accidents et les prescriptions internes éventuelles de travail, de service et de sécurité contenus dans ces instructions.

### **Consignes de sécurité pour l'exploitant/ l'utilisateur**

Les directives légales, les règlements locaux et les directives de sécurité doivent être respectés.

Il faut exclure les risques dus à l'énergie électrique.

Les fuites de matières dangereuses à refouler (explosives, toxiques ou brûlantes par exemple) doivent être évacuées de telle sorte qu'elles ne représentent aucun danger pour les personnes et l'environnement. Les directives légales en vigueur sont à respecter.

### **Consignes de sécurité pour le montage, les travaux d'inspection et de maintenance**

D'une manière générale, les travaux à effectuer devront l'être exclusivement sur une machine à l'arrêt. Les pompes ou agrégats refoulant des matières dangereuses pour la santé doivent être décontaminés.

Directement après la fin des travaux, tous les dispositifs de sécurité et de protection doivent être remis en place ou en service. Leur efficacité est à contrôler avant la remise en service et en tenant compte des directives et règlements en vigueur.

### **Transformation et fabrication de pièces détachées sans concertation préalable**

Une transformation ou une modification de la machine est uniquement autorisée après consultation du fabricant. Les pièces détachées d'origine et les accessoires autorisés par le fabricant servent à la sécurité. L'utilisation d'autres pièces peut annuler la responsabilité quant aux conséquences en résultant.

### **Formes de service interdites**

La sécurité d'exploitation de la machine livrée est uniquement garantie lors d'une utilisation conforme. Il est absolument interdit de dépasser les valeurs limites indiquées au chapitre « Caractéristiques technique ».

### **Consignes concernant la prévention des accidents**

Avant les travaux de montage ou de maintenance, barrer la zone de travail et contrôler le parfait état de l'engin de levage.

Ne jamais travailler seul et utiliser un casque, des lunettes protectrices et des chaussures de sécurité, ainsi qu'en cas de besoin, une ceinture de sécurité adaptée.

Avant d'effectuer des soudures ou d'utiliser des appareils électriques, vérifiez l'absence de risque d'explosion.

Les personnes travaillant dans des infrastructures d'assainissement doivent être vaccinées contre les agents pathogènes pouvant éventuellement s'y trouver. D'autre part, veiller scrupuleusement à l'hygiène, par égard pour votre santé.

Assurez-vous qu'aucun gaz toxique ne se trouve dans la zone de travail.

Respectez les règlements concernant la sécurité de travail et gardez le nécessaire de premier secours à portée de main.

Dans certains cas, la pompe et le produit peuvent être brûlants, il y a alors risque de brûlure.

Des règles spéciales entrent en vigueur pour les installations dans les secteurs à risque d'explosion!

## UTILISATION



### AVERTISSEMENT !

La pompe ne doit être raccordée qu'à des prises installées en respectant les consignes et équipées d'un fusible d'au moins 10 A (inerte) et d'un disjoncteur de protection à courant de défaut (30 mA).



### DANGER !

Il ne faut pas utiliser la pompe si une personne se trouve dans l'eau.

La pompe Simer, submersible et mobile, fonctionne dès un niveau d'eau de 5 mm :

- Évacuation de l'eau (surfaces de toit, terrasses ou par ex. flaques d'eau sur les terrains de sport)
- Vidange (caves inondées, bassins de natation, étangs de jardin etc.)
- Aspiration (eau lors des travaux de carottage et de découpe du béton)

L'eau est pompée jusqu'à une quantité résiduelle de 2 mm.

**AVIS !** La pompe Simer ne convient pas aux fluides salés et aux bassins à poissons.

Lors de l'utilisation des pompes, il est nécessaire d'observer les différentes lois nationales, les directives ainsi que les dispositions locales, comme par ex. la réalisation d'installations à basse tension (par ex. en Allemagne VDE 0100)

Il est nécessaire d'observer des directives supplémentaires pour des conditions d'utilisation différentes (par ex. en Allemagne VDE 0100, partie 701 : salles de bains et de douche, partie 702 : bassins de natation et fontaines et partie 737 : utilisation à l'air libre).

### Températures

Le liquide pompé peut avoir une température maximale de 60°C.

Lors d'un stockage au sec, la pompe submersible résiste au gel jusqu'à -20°C. Utilisée dans l'eau, il ne faut pas qu'elle gèle.

### Transport

La pompe doit en principe être soulevée par la poignée de transport et non par le câble d'alimentation ! L'immersion de la pompe ne doit être effectuée qu'avec une corde ou chaîne.

## INSTALLATION ÉLECTRIQUE



### AVERTISSEMENT !

Avant chaque intervention : mettre la pompe et l'unité de commande hors tension et s'assurer qu'elles ne peuvent pas être remises sous tension par d'autres personnes.

**AVIS!** Tous les travaux de nature électrique sur la pompe ou l'unité de commande doivent être confiés à un électricien confirmé.

**AVIS !** Ne jamais mettre la fiche secteur ou l'extrémité de câble libre dans l'eau ! L'eau qui est susceptible de s'infiltrer peut causer des endommagements.

Les normes en vigueur (par ex. EN), les directives spécifiques à chaque pays (par ex. VDE) ainsi que les directives local du réseau d'alimentation sont à respecter.

Observer la tension de service (cf. plaque signalétique) !

La pompe est équipée d'un thermostat à enroulement qui arrête la pompe en cas de températures élevées non autorisées avant que celle-ci ne puisse être endommagée. Des températures élevées non autorisées peuvent être notamment causées par une marche à sec ou une surcharge mécanique ou électrique.



### ATTENTION !

Une fois refroidie, la pompe redémarre de façon automatique - attention au risque de blessures ! C'est pourquoi, il faut toujours mettre la pompe hors tension avant de remédier au problème ! Pour ce faire, retirer la fiche de la prise de courant !

## FONCTIONNEMENT

**AVIS !** La pompe ne doit fonctionner à sec que 20 minutes maximum (fonctionnement sans fluide pompé).

Il est interdit d'établir une connexion fixe de la pompe à l'assainissement domestique ou de l'utiliser en tant que protection anti-retour.

Il est possible de pomper les surfaces immergées jusqu'à 2 mm d'eaux résiduelles sans l'utilisation d'accessoires.

Un fonctionnement mobile est autorisé uniquement avec une crépine pour des raisons de sécurité.

La pompe Simer possède un raccord de tuyau à échelons 1/2" - 3/4" - 1". Après avoir connecté un tuyau approprié, vous pouvez immédiatement utiliser la pompe grâce à une soupape de purge d'air automatique.

**AVIS !** La soupape de purge d'air située au niveau du pied de la pompe doit toujours rester propre et libre.

Il est normal que de l'eau s'y échappe, cela est nécessaire à son bon fonctionnement.

## MAINTENANCE



### AVERTISSEMENT !

Avant chaque intervention : mettre la pompe et l'unité de commande hors tension et s'assurer qu'elles ne peuvent pas être remises sous tension par d'autres personnes.



### AVERTISSEMENT !

Vérifier si le câble d'alimentation ne présente aucun endommagement mécanique et chimique. Il est nécessaire de remplacer les câbles endommagés ou pliés.

**AVIS !** Un nettoyage insuffisant entraîne à la longue une détérioration des joints d'étanchéité et donc du moteur de la pompe en présence d'une eau très ferreuse ou calcaire.

C'est pourquoi il est nécessaire de nettoyer la pompe régulièrement, en fonction du degré de dureté de l'eau.

### Nettoyage

La crépine empêche les grosses impuretés de pénétrer dans la pompe. Un nettoyage régulier de la crépine assure une performance possible maximale et un fonctionnement optimal.

### Vidange d'huile

Il est nécessaire de changer l'huile toutes les 1000 heures de service. Vous trouverez à cet effet un bouchon de vidange (OIL) sur la tête de pompe. La chambre à huile doit être remplie au maximum de 200 ml (ZBR39630). Si elle est trop remplie, cela risque de détruire la pompe.

## PETITE AIDE AU DÉPANNAGE

### La pompe ne tourne pas

- Vérifiez la tension secteur (ne pas utiliser de pointe de test)
- Fusible défectueux = éventuellement pas assez puissant (cf. Installation électrique)
- Câble d'alimentation endommagé = remplacer le câble

### Roue à aubes bloquée

- Des matières solides et fibreuses se sont accumulées dans la carcasse de la pompe = nettoyer

### Rendement de refoulement diminué

- Crépine obstruée = nettoyer
- Tuyau de refoulement obstrué = nettoyer
- Tuyau de refoulement plié = le poser sans le plier
- Roue à aubes usée = remplacer la pompe

### Capacité d'aspiration insuffisante

- Soupape de purge d'air obstruée = nettoyer
- Crépine ou roue à aubes obstruée = nettoyer

U hebt een product van Pentair Jung Pumpen gekocht en daarmee kwaliteit en vermogen aangeschaft. Zorg dat dit vermogen tot zijn recht komt door een installatie volgens de voorschriften, zodat ons product zijn taak tot volle tevredenheid kan uitvoeren. Denk eraan dat schade als gevolg van oneigenlijk gebruik van invloed kan zijn op de garantie.

Dit toestel kan door kinderen van 8 jaar en ouder alsook door personen met verminderde fysieke, sensorische of mentale vaardigheden of gebrek aan ervaring en kennis gebruikt worden, wanneer hierop toegezien wordt of indien zij onderricht werden over het veilige gebruik van het toestel en zij de hieruit resulterende gevaren verstaan. Kinderen mogen niet met het toestel spelen. Reiniging en gebruiksonderhoud mogen niet door kinderen zonder toezicht uitgevoerd worden.

### Schadepreventie bij uitval

Zoals elk ander elektrisch apparaat kan ook dit product door ontbrekende netspanning of een technisch mankement uitvallen.

Als u door het uitvallen van het product schade (met inbegrip van gevolgschade) kunt oplopen, moet u in het bijzonder de volgende voorzorgsmaatregelen treffen:

- Installatie van een waterpeilafhankelijk (onder bepaalde omstandigheden ook ktriciteitsnet-onafhankelijk) alarmsysteem, zodat het alarm nog vóór het optreden van de schade kan worden waargenomen.
- Controle van het gebruikte verzamelreservoir/ de schacht tot aan de bovenrand op lekkage voorafgaande aan -uiterlijk echter tijdens- de installatie of ingebruikname van het product.
- Installatie van terugstuwbeveiligingen voor

afwateringsobjecten die na uitval van het product door vrijkomend afvalwater beschadigd kunnen raken.

- Installatie van een ander product dat het uitvallen van het product kan opvangen (bijv. een dubbel systeem).
- Installatie van een noodstroomaggregaat.

Aangezien deze voorzorgsmaatregelen ertoe dienen om gevolgschade te voorkomen of tot een minimum te beperken als het product uitvalt, moeten ze als richtlijn van de fabrikant - analoog aan de normatieve specificaties van DIN EN als stand van de techniek - verplicht in acht worden genomen bij het gebruik van het product (OLG Frankfurt/Main, Az. (reg.nr.): 2 U 205/11, 15.06.2012).

## VEILIGHEIDSTIPS

Deze handleiding bevat basisinformatie die bij installatie, bediening en onderhoud in acht moet worden genomen. Het is belangrijk ervoor te zorgen dat deze handleiding voorafgaande aan de installatie en ingebruikname door de monteur en het verantwoordelijke personeel/eigenaar wordt gelezen. De handleiding moet steeds beschikbaar zijn op de plaats waar de pomp of de installatie zich bevindt.

Bij het niet opvolgen van de veiligheidsinstructies kan de aanspraak op schadevergoeding vervallen.

In deze handleiding zijn de veiligheidsinstructie extra aangegeven met symbolen. Het niet opvolgen kan tot gevaarlijke situaties leiden.



Algemeen gevaar voor personen



Waarschuwing voor elektrische spanning

**LET OP!** Gevaar voor machine en functioneren

### Personeelskwalificatie

Het personeel voor bediening, onderhoud, inspectie en montage moet gekwalificeerd zijn voor dit werk en zichzelf door een grondige bestudering van de handleiding voldoende geïnformeerd. Verantwoordelijkheidsgebied, competentie en toezicht op het personeel moeten

goed geregeld door de eigenaar. Als het personeel niet over de nodige kennis beschikt, dan moet het worden opgeleid en geïnstrueerd.

## **Veilig werken**

De veiligheidsinstructies in deze gebruikshandleiding, de bestaande nationale regelgeving voor de preventie van ongevallen, evenals interne arbeids-, gebruiks- en veiligheidsvoorschriften moeten in acht worden genomen.

## **Veiligheidsinstructies voor de gebruiker/eigenaar**

Er moet worden voldaan aan wettelijke eisen, lokale regelgeving en veiligheidseisen.

Risico's door elektrische energie moeten worden uitgesloten.

Gemorste gevaarlijke afvoerproducten (bijv. explosief, giftig, heet) moet zodanig worden verwijderd dat er geen gevaar optreedt voor mens en milieu. De wettelijke bepalingen moeten in acht worden genomen.

## **Veiligheidsinstructies voor montage, inspectie en onderhoudswerkzaamheden**

In principe moeten werkzaamheden aan de machine alleen worden uitgevoerd bij stilstand. Pompen of aggregaten die stoffen afvoeren die gevaarlijk zijn voor de gezondheid, moeten worden ontsmet.

Onmiddellijk na de voltooiing van de werkzaamheden moeten alle veiligheids- en beschermingsvoorzieningen weer worden geïnstalleerd of in werking gezet. Hun functioneren moet voorafgaande aan de ingebruikname worden gecontroleerd conform de geldende regels en voorschriften.

## **Eigenmachtige modificaties en vervaardiging van onderdelen**

Wijziging of aanpassing van de machine is alleen toegestaan na overleg met de fabrikant. Originele reserveonderdelen en accessoires door de fabrikant zijn er voor de veiligheid. Het gebruik van andere onderdelen kan de aansprakelijkheid voor de gevolgen daarvan teniet doen.

## **Oneigenlijk gebruik**

De betrouwbaarheid van de geleverde machine

wordt alleen gegarandeerd bij juist gebruik. De aangegeven grenswaarden in het hoofdstuk "Technische gegevens" mogen in geen enkel geval worden overschreden.

## **Aanwijzingen voor het voorkomen van ongevallen**

Voorafgaande aan montage- of onderhoudswerkzaamheden zet u de werkruimte af en controleert u het hijstoestel op onberispelijke werking.

Werk nooit alleen en gebruik een helm, een veiligheidsbril en veiligheidsschoenen en indien nodig een geschikt veiligheidsharnas.

Voordat u gaat lassen of elektrische apparatuur gaat gebruiken, moet u controleren of er geen explosiegevaar bestaat.

Wanneer mensen in afvalwaterinstallaties werken, moeten zij worden ingeënt tegen mogelijke daar aanwezige ziektekiemen. Let vanwege uw gezondheid ook heel goed op de hygiëne.

Zorg ervoor dat er geen giftige gassen in de werkruimte aanwezig zijn.

Neem de regels van de arbeidsinspectie in acht en zorg dat er eerste-hulpmateriaal beschikbaar is.

In sommige gevallen kunnen pompen en het af te voeren materiaal heet zijn, dan bestaat er kans op verbranding.

Voor installatie in explosiegevaarlijke gedeeltes zijn bijzondere voorschriften van toepassing!

## TOEPASSING



### **WAARSCHUWING!**

De pomp mag alleen worden aangesloten op volgens de voorschriften geïnstalleerde contactdozen die zijn beveiligd met ten minste 10 A (traag) en een stroomonderbreker (30mA).



### **GEVAAR!**

De pomp mag niet worden gebruikt wanneer er zich iemand in het water bevindt.

De mobiele Simer pomp is reeds ge-

- schikt voor waterstanden vanaf 5 mm voor het
- ontwateren (dakoppervlakken, terrassen of bv. plassen op sportterreinen)
  - leegpompen (overstroomde kelders, zwembaden, tuinvijvers etc.)
  - afzuigen (water bij kernboringen of betonsnijwerkzaamheden).

Het water wordt tot op een restwaterstand van 2 mm afgepompt.

**LET OP!** De Simerpomp is niet geschikt voor zouthoudende media en visvijvers.

Bij gebruik van de pompen moeten de respectieve nationale wettelijke en gemeentelijke voorschriften worden nageleefd, zoals bijvoorbeeld Montage van laagspanningsinstallaties (bijvoorbeeld in Duitsland VDE 0100)

Bij afwijkende gebruiksomstandigheden moeten verdere voorschriften in acht worden genomen (bijvoorbeeld in Duitsland VDE 0100, deel 701: Bade- und Duschräume (bad- en doucheruimtes), deel 702: Schwimmbecken und Springbrunnen (zwembaden en fontein en deel 737: gebruik buitenshuis).

## Temperaturen

De opgepompte vloeistof mag niet heter zijn dan een maximaal 60° C.

De pomp is bij opslag onder droge omstandigheden tot -20 ° C tegen vorst beschermd. In het water geplaatst mag zij echter niet bevriezen.

## Transport

De pomp moet altijd aan de handgreep en niet aan de stroomkabel worden opgetild! Het laten zakken van de pomp is alleen toegestaan met een touw of ketting.

## ELEKTRISCHE AANSLUITING



### WAARSCHUWING!

Voorafgaande aan alle werkzaamheden de

pomp en regelaar loskoppelen van het elektriciteitsnet en ervoor zorgen dat ze door andere personen niet opnieuw onder spanning kunnen worden gezet.

**LET OP!** Alleen een professionele elektromonteur mag aan de pomp of regelaar werkzaamheden uitvoeren.

**LET OP!** Stekker of blootliggend kabeluiteinde nooit in het water leggen! Eventueel binnendringend water kan tot storingen leiden.

De van toepassing zijnde normen (bijv. EN), de land-specifieke wetgeving (bijvoorbeeld VDE) en de voorschriften van de plaatselijke netwerkexploitant moeten in acht worden genomen.

Bedrijfsspanning in acht nemen (zie typeplaatje)!

De pomp is uitgerust met een wikkelingstermostaat, die bij ontoelaatbaar hoge temperaturen de pomp uitschakelt voordat deze kan worden beschadigd. Ontoelaatbaar hoge temperaturen kunnen bijvoorbeeld het resultaat zijn van droogloop of mechanische of elektrische overbelasting.



### VOORZICHTIG!

Na afkoeling schakelt de pomp automatisch weer in - kans op letsel!

Daarom voor het verhelpen van de storingsoorzaak de pomp steeds spanningloos maken! Hiervoor de stekker uit het stopcontact trekken!

## BEDRIJF

**LET OP!** De pomp mag maximaal 20 minuten werken (werking zonder gepompt medium).

Een vaste verbinding met de woningriolering of gebruik als terugstuwbeveiliging is niet toegelaten.

Zonder accessoires kunnen overstroomde oppervlakken tot op 2 mm restwater afgepompt worden.

Een mobiele werking is om veiligheidstechnische redenen enkel met zeefvoet toegelaten.



De Simer bezit een getrapte slangaansluiting 1/2" - 3/4" - 1". Na aansluiting van een passende slang is de pomp direct bedrijfsklaar dank zij een automatisch ontluichtingsventiel.

**LET OP!** Het ontluichtingsventiel aan de voet van de pomp moet steeds vrij en zuiver zijn.

Wateruitloop is hier normaal en functioneel.

## ONDERHOUD



### WAARSCHUWING!

Voorafgaande aan alle werkzaamheden de pomp en regelaar loskoppelen van het elektriciteitsnet en ervoor zorgen dat ze door andere personen niet opnieuw onder spanning kunnen worden gezet.



### WAARSCHUWING!

De stroomkabel op mechanische en chemische beschadiging controleren. Beschadigde of geknikte stroomkabel moeten worden vervangen.

**LET OP!** Een gebrekkige reiniging leidt bij sterk ijzer- of kalkhoudend water op den duur tot een vernieling van de afdichting en daarmee van de pompmotor.

Daarom moet de pomp regelmatig worden gereinigd, afhankelijk van de hardheid van het water.

### Reiniging

De invoerzeef verhindert het indringen van grove verontreinigingen in de pomp. Regelmatig reinigen van de zeef verzekert de maximaal mogelijke capaciteit en werking.

### Oliewissel

Na elke 1000 bedrijfsuren moet een oliewissel uitgevoerd worden. In de kop van de pomp bevindt zich hiervoor een olieschroef (OIL). De oliekamer mag met max. 200 ml (ZBR39630) gevuld worden. Een overvullen leidt tot vernieling van de pomp.

## BEKNOPTE HULP BIJ STORINGEN

### Pomp loopt niet

- De netspanning controleren (geen spanning-zoeker gebruiken)
- Zekering defect = misschien te zwak (zie de elektrische aansluiting)
- Netkabel beschadigd = vervangen

### Waaier geblokkeerd

- Vaste stoffen en vezels hebben zich in het pomphuis vastgezet = reinigen

### Verminderde transportcapaciteit

Zeef verstopt = reinigen

Druk slang verstopt = reinigen

Druk slang geknikt = zonder knikken verplaatsen

Loopwiel versleten = pomp vervangen

### Ontoereikende aanzuiging

Ontluichtingsventiel verstopt = reinigen

Zeef of loopwiel verstopt = reinigen

Avete acquistato un prodotto Pentair Jung Pumpen di elevate prestazioni e qualità. Eseguire un'installazione conforme alle istruzioni operative per garantire che il nostro prodotto rispecchi pienamente le aspettative dell'acquisto. I danni causati da un uso non conforme invalidano la garanzia.

Il presente apparecchio può essere utilizzato da bambini a partire da 8 anni e da persone con disabilità fisiche, sensoriali o mentali o carenza di esperienza e conoscenze, se sottoposti alla supervisione o sono state istruite sull'uso dell'apparecchio e ne hanno compreso i pericoli risultanti. Ai bambini non è consentito giocare con l'apparecchio. La pulizia e la manutenzione dell'utente non può essere eseguita da bambini senza supervisione.

#### Prevenzione dei danni in caso di guasto

Come ogni altro apparecchio elettronico, anche questo prodotto subisce la tensione di rete errata o altri difetti tecnici.

Qualora il malfunzionamento del prodotto possa causare un danno (anche indiretto), è necessario mettere in atto particolari misure preventive in base alle proprie valutazioni:

- Installazione di un sistema di allarme legato al livello dell'acqua (a seconda delle condizioni anche indipendente dalla rete) in modo che l'allarme si attivi prima del verificarsi di un danno.
- Verifica della tenuta del serbatoio di raccolta / pozzetto fino al bordo superiore prima - o al più tardi durante - il montaggio e/o la messa in funzione del prodotto.
- Installazione di protezioni dal ristagno per gli elementi di scarico nei quali può verificarsi un danno dovuto alla fuoriuscita di acqua di scarico dopo un malfunzionamento.

- Installazione di un ulteriore prodotto, che possa compensare il malfunzionamento del prodotto (es. impianto doppio).
- Installazione di un apparecchio di corrente d'emergenza

Dato che queste misure preventive servono ad evitare e/o ridurre al minimo i danni indiretti in caso di malfunzionamento del prodotto, devono essere obbligatoriamente rispettate come istruzioni del produttore durante l'utilizzo del prodotto, in maniera analoga alle indicazioni normative della norma DIN EN come stato della tecnica (OLG Frankfurt/Main, Az.: 2 U 205/11, 15.06.2012).

## INDICAZIONI DI SICUREZZA

Le presenti istruzioni di funzionamento contengono informazioni di base da rispettare in fase di installazione, funzionamento e manutenzione. È importante che le istruzioni di funzionamento vengano lette dall'installatore e dal personale specializzato/gestore prima del montaggio e della messa in funzione. Le istruzioni devono essere sempre disponibili sul luogo di impiego della pompa e dell'impianto.

Il non rispetto delle indicazioni di sicurezza può causare la perdita di eventuali diritti di risarcimento danni.

Nelle presenti istruzioni di funzionamento le indicazioni di sicurezza sono contrassegnate con determinati simboli. L'inosservanza può essere pericolosa.



Pericolo generico per le persone



Pericolo tensione elettrica

**Avviso!** Pericolo per macchinari e funzionamento

#### Qualificazione del personale

Il personale per l'uso, la manutenzione, l'ispezione e il montaggio deve presentare un livello di qualifica conforme e deve essersi informato stu-

diando esaustivamente le istruzioni di funzionamento. Le aree di responsabilità, competenza e il monitoraggio del personale devono essere regolamentate in modo preciso dal gestore. Se il personale non dispone del giusto grado di conoscenze richieste, è necessario provvedere all'istruzione e alla formazione dello stesso.

#### **Operazioni in consapevolezza della sicurezza**

Rispettare le indicazioni di sicurezza presenti nelle istruzioni di funzionamento, le normative in vigore a livello nazionale sulla prevenzione degli infortuni, nonché eventuali normative sul lavoro, funzionamento e sulla sicurezza.

#### **Indicazioni di sicurezza per il gestore/utente**

Le disposizioni in vigore, le normative locali e le disposizioni in materia di sicurezza devono essere rispettate.

Eliminare i pericoli dovuti all'energia elettrica.

Le perdite di liquidi pompanti pericolosi (ad es. liquidi esplosivi, velenosi, bollenti) devono essere gestite in modo che non costituiscano un pericolo per le persone o per l'ambiente. Osservare le norme in vigore.

#### **Indicazioni di sicurezza per le operazioni di montaggio, ispezione e manutenzione**

In linea di principio si devono eseguire operazioni solo a macchina spenta. Le pompe o i gruppi che pompano sostanze pericolose per la salute devono essere decontaminati.

Subito dopo il termine delle operazioni si devono reinstallare e rimettere in funzione tutti i dispositivi di sicurezza e protezione. La loro efficienza deve essere controllata prima della rimessa in esercizio, in ottemperanza alle attuali norme e disposizioni in materia.

#### **Modifiche autonome e produzione dei pezzi di ricambio**

Le modifiche alla macchina sono consentite solo in accordo con il produttore. I pezzi di ricambio originali e gli accessori autorizzati dal produttore garantiscono la sicurezza. L'uso di altri pezzi può invalidare la responsabilità per le conseguenze che ne dovessero derivare.

#### **Modalità di funzionamento non consentite**

La sicurezza di funzionamento della macchina acquistata è garantita solo da un utilizzo conforme alle disposizioni. I valori limite indicati nel capitolo "Specifiche tecniche" non devono essere superati in nessun caso.

#### **Indicazioni per la prevenzione degli incidenti**

Prima di eseguire operazioni di montaggio o manutenzione, bloccare l'area di lavoro e verificare che il sollevatore funzioni in modo irreprensibile.

Non eseguire mai lavori da soli; utilizzare sempre casco e occhiali di protezione e scarpe di sicurezza, nonché, se necessario, imbracatura di sicurezza idonea.

Prima di eseguire saldature o utilizzare dispositivi elettrici, controllare che non ci siano pericoli di esplosione.

Se nell'impianto per acque cariche lavorano persone, queste devono essere vaccinate contro eventuali agenti patogeni presenti nell'area di lavoro. Prestare attenzione alla pulizia e alla salute.

Accertarsi che nell'area di lavoro non siano presenti gas velenosi.

Osservare le normative sulla sicurezza del lavoro e tenere a disposizione il kit di primo soccorso.

In alcuni casi la pompa e il mezzo potrebbero essere incandescenti, pericolo di ustioni.

Per il montaggio in aree a rischio di esplosione sono valide specifiche normative.

## IMPIEGO



### **AVVERTENZA!**

Accertarsi di collegare la pompa soltanto a prese installate secondo normativa, rese sicure con un fusibile ritardato da almeno 10 A e con un interruttore differenziale ad alta sensibilità (30mA).



### **PERICOLO!**

La pompa non può essere utilizzata se nell'acqua è presente una persona.

La pompa sommersa mobile Simer è indicata

già da livelli d'acqua a partire da 5 mm per

- Drenaggio acqua (superfici di tetti, terrazze o ad es. pozze su campi sportivi)
- Pompaggio di svuotamento (scantinati inondati, piscine, stagni di giardini ecc.)
- Aspirazione (acqua per carotaggio o lavori di taglio del calcestruzzo).

L'acqua viene pompata fino ad un livello di acqua residua di 2 mm.

**AVVISO!** La pompa Simer non è pensata per i mezzi e le vasche per pesci contenenti sale.

Quando si usa una pompa, si impone il rispetto delle rispettive leggi e disposizioni nazionali così come dei regolamenti locali in materia, quali ad es. Installazione di impianti a bassa tensione (ad es., in Germania, norma VDE 0100).

In caso di condizioni di utilizzo diverse, occorre rispettare norme ulteriori (ad es., in Germania, la norma VDE 0100, Parte 701: Ambienti con vasca o doccia, Parte 702: Piscine e fontane a getto Parte 737: Utilizzo all'aperto).

## Temperature

Il liquido da convogliare può avere una temperatura massima di 60 °C.

Se immagazzinata in ambiente asciutto, la pompa sommergibile non è soggetta a congelamento fino ad una temperatura di -20 °C. Quando utilizzata nell'acqua, tuttavia, non può congelarsi.

## Trasporto

La pompa deve essere sollevata dalla maniglia di supporto e non dal cavo di alimentazione! Calare la pompa servendosi di una fune o una catena.

## ALLACCIAMENTO ELETTRICO



### AVVERTENZA!

Prima di eseguire qualsiasi lavoro sulla pompa e sulla centralina, staccare sempre l'alimentazione di rete e accertarsi che nessuno possa rimetterle sotto tensione.

**AVVISO!** I lavori relativi alle installazioni elettriche sulla pompa o sulla centralina devono essere eseguiti unicamente da un elettricista specializzato.

**AVVISO!** Non immergere mai in acqua la spina o l'estremità libera del cavo! L'acqua eventualmente infiltratasi può causare guasti.

Osservare le rispettive norme in vigore (ad es. norme EN), le disposizioni specifiche locali (ad es. norme VDE) nonché le disposizioni del gestore della rete di distribuzione locale.

Rispettare la tensione di esercizio (vedere la targhetta del costruttore)!

La pompa è corredata di un protettore termico che, in caso di temperature elevate non consentite, provvede a disinserirla prima che subisca dei danni. Si possono avere temperature elevate non consentite, ad esempio, a seguito di un funzionamento a secco o di un sovraccarico meccanico o elettrico.



### ATTENZIONE!

Una volta raffreddatasi, la pompa si riavvia automaticamente - Pericolo di lesioni!

Pertanto prima dell'eliminazione della causa dell'anomalia si deve staccare la corrente dalla pompa! Staccare la spina dalla presa!

## FUNZIONAMENTO

**AVVISO!** La pompa può funzionare a secco per massimo 20 minuti (funzionamento senza fluido di pompaggio).

Non è consentito il collegamento fisso con lo scarico domestico o l'uso come protezione dal ristagno.

Senza accessori è possibile pompare le superfici inondate fino a 2 mm di acqua residua.

Per motivi di sicurezza il funzionamento mobile è consentito solo con piede filtrante.

Simer dispone di un collegamento per tubo flessibile per livelli da 1/2" - 3/4" - 1". Dopo il collegamento di un tubo flessibile adeguato la pompa è

subito pronta per l'uso, grazie ad una valvola di sfiato automatica.

**AVVISO!** La valvola di sfiato alla base della pompa deve essere sempre libera e pulita. La fuoriuscita di acqua qui è normale e dovuta al funzionamento.

## MANUTENZIONE



### AVVERTENZA!

Prima di eseguire qualsiasi lavoro sulla pompa e sulla centralina, staccare sempre l'alimentazione di rete e accertarsi che nessuno possa rimetterle sotto tensione.



### AVVERTENZA!

Verificare la presenza di danni chimici e meccanici alla linea di alimentazione elettrica. I cavi danneggiati o piegati devono essere sostituiti.

**AVVISO!** A lungo andare la mancata pulizia della pompa, in caso di acqua molto ferrosa o calcarea, può rovinare la guarnizione e, quindi, il motore della pompa.

Si raccomanda pertanto di pulire la pompa regolarmente a seconda del grado di durezza dell'acqua.

### Pulizia

Il filtro d'ingresso impedisce il penetrare di impurità grossolane nella pompa. La pulizia regolare del filtro garantisce la massima potenza possibile e il funzionamento.

### Cambio dell'olio

Dopo circa 1000 ore d'esercizio si deve eseguire un cambio d'olio. Nella testa della pompa è presente una vite per l'olio (OIL). La camera dell'olio può essere riempita con max. 200 ml (ZBR39630). Un riempimento eccessivo può causare la distruzione della pompa.

## BREVE GUIDA IN CASO DI ANOMALIE

### La pompa non funziona

- Controllare la tensione di rete (non utilizzare un perno di controllo)
- Fusibile bruciato = eventualmente troppo debole (vedere paragrafo Allacciamento elettrico)
- Linea di alimentazione elettrica danneggiata = sostituire

### La girante è bloccata

- Materiali solidi o fibrosi si sono inseriti nel corpo pompa = eseguire la pulizia

### Portata ridotta

- Filtro intasato = pulire
- Tubo flessibile di mandata intasato = pulire
- Tubo flessibile piegato = sistemare senza piegature
- Girante usurata = sostituire pompa

### Comportamento di aspirazione difettoso

- Valvola di sfiato = pulire
- Filtro o girante intasato = pulire

Du har købt et produkt fra Pentair Jung Pumpen og dermed erhvervet kvalitet og ydeevne. Sikr denne ydelse via korrekt installation, så vores produkt kan opfylde dets opgave til din fulde tilfredshed. Tænk på, at skader på grund af forkert behandling påvirker garantien.

Dette apparat kan benyttes af børn fra 8 år og derover samt af personer med indskrænkede fysiske, sensoriske eller mentale evner eller mangel på erfaring og viden, hvis disse bliver overvåget eller er blevet undervist i en sikker brug af apparatet og forstår de deraf resulterende farer. Børn må ikke lege med apparatet. Rengøring og brugervedligeholdelse må ikke udføres af børn uden opsyn.

#### Skadesforebyggelse i tilfælde af svigt

Som alle andre elektriske apparater kan dette produkt svigte grundet manglende netspænding eller en teknisk defekt.

Hvis der kan opstå en skade (også følgeskader), hvis produktet svigter, skal du efter eget skøn træffe følgende forholdsregler:

- Installation af et vandstandsafhængig (evt. også netuafhængig) alarmanlæg, således at der udløses alarm inden skaden sker.
- Kontrol af den anvendte opsamlingsbeholder / skakt for tæthed helt op til overkanten før-senest dog ved montering eller ibrugtagning af produktet.
- Installation af en tilbageløbssikring ved de afløbsanordninger, hvor der kan opstå en skade grundet spildevandsudslip efter svigt af produktet.
- Installation af et yderligere produkt, der kan kompensere primærproduktets svigt (f.eks. dobbeltanlæg).
- Installation af et nødstrømsaggregat.

Da disse forholdsregler tjener til at undgå eller minimere følgeskader ved svigt af produktet.

Skal de betragtes som producentretningslinje – analog til de normative retningslinjer i DIN EN som aktuelt teknisk niveau – ved brugen af produktet (OLG Frankfurt/Main, Az.: 2 U 205/11, 15.06.2012).

## KERHEDS- INFORMATIONER

Denne driftsvejledning indeholder grundlæggende informationer, som skal overholdes ved installation, drift og vedligeholdelse. Der er vigtigt, at denne driftsvejledning bliver læst af montøren samt af det ansvarlige fagpersonale/den driftsansvarlige inden montering og ibrugtagning. Driftsvejledningen skal altid være til rådighed på pumpens hhv. anlæggets anvendelsessted.

Ignorering af sikkerhedsinformationerne kan medføre tab af ethvert krav på skadeserstatning.

I denne driftsvejledning er sikkerhedsinformationer specielt mærket med symboler. Ignorering kan være farligt.



Generel fare for personer



Advarsel mod farlig elektrisk spænding

**BEMÆRK!** Fare for maskine og funktion

#### Personalets kvalifikationer

Personalet til betjening, vedligeholdelse, inspektion og montering skal have den tilsvarende kvalifikation til disse arbejder og have informeret sig på tilstrækkelig vis ved at have studeret denne driftsvejledning indgående. Personalets ansvars- og kompetenceområde, samt overvågningen af personalet, skal være klart defineret af den driftsansvarlige. Såfremt personalet ikke har den nødvendige viden, skal det skoles og undervises.

#### Sikkerhedsbevidst arbejde

De i denne driftsvejledning anførte sikkerhedsinformationer, de eksisterende nationale forskrifter om ulykkesforebyggelse, samt eventuelle interne arbejds-, drifts og sikkerhedsforskrifter skal overholdes.

### Sikkerhedsinformationer til den driftsansvarlige/brugeren

Lovpligtige bestemmelser, lokale forskrifter og sikkerhedsbestemmelser skal overholdes.

Fare pga. elektrisk energi skal udelukkes.

Lækage af farlige pumpemedier (f.eks. eksplosive, giftige, varme) skal udledes således, at dette ikke indebærer fare for personer eller miljøet. Lovpligtige bestemmelser skal overholdes.

### Sikkerhedsinformationer vedrørende montage-, inspektions- og vedligeholdelsesarbejder

Principielt må arbejder på maskinen kun udføres ved stilstand. Pumper eller aggregater, som pumper sundhedsfarlige medier, skal dekontamineres.

Alle sikkerheds- og beskyttelsesanordninger skal anbringes hhv. aktiveres direkte efter afslutning af arbejderne. Deres funktion skal kontrolleres inden genbrugtagningen under hensyntagen til de aktuelle bestemmelser og forskrifter.

### Egenmægtig ombygning og fremstilling af reservedele

Ombygning eller ændring af maskinen er kun tilladt efter aftale med producenten. Originale reservedele og af producenten godkendt tilbehør tjener sikkerheden. Anvendelse af andre dele ophæver ansvaret for de deraf opståede følger.

### Ulovlig driftsmåder

Den leverede maskines driftssikkerhed er kun garanteret ved formålsbestemt anvendelse. De anførte grænseværdier i kapitel "Tekniske data" må under ingen omstændigheder overskrides.

### Informationer vedrørende undgåelse af ulykker

Afspær arbejdsområdet inden monterings- eller vedligeholdelsesarbejder og kontrollér om løftegrejet er i forskriftsmæssig tilstand. Arbejd aldrig alene og benyt beskyttelseshjelm, beskyttelsesbrille og sikkerhedssko, samt efter behov en egnet sikkerhedssele.

Kontrollér, at der ikke er fare for eksplosion inden du svejser eller benytter elektriske apparater.

Hvis personer arbejder i spildevandsanlæg, skal

disse være vaccineret mod der evt. tilstedeværende sygdomsfremkaldende mikroorganismer. Vær ellers også opmærksom på pinlig renlighed for din sundheds skyld.

Kontrollér, at der ikke er nogen giftige gasser i arbejdsområdet.

Overhold arbejdsbeskyttelsesforskrifterne og hav førstehjælpsudstyr parat.

I nogle tilfælde kan pumpe og medie være meget varme, så er der forbrændingsfare.

For montering i eksplosionsfarlige områder gælder der specielle forskrifter!

## ANVENDELSE



### ADVARSEL!

Pumpen må kun tilsluttes til en forskriftsmæssigt installeret stikkontakt, der er beskyttet med mindst 10 A (træg) og et FI-relæ ( $\leq 30$  mA).



### FARE!

Pumpen må ikke benyttes, hvis der opholder sig en person i vandet.

Den mobile Simer dykpumpe egner sig allerede fra vandstande fra 5 mm

- Afvanding (tagarealer, terrasser eller f.eks. pytter på sportspladser)
- Tompumpning (oversvømmede kældre, svømmebassin, havedamme etc.)
- Oppumpning (vand ved kerneboringer eller betonskærearbejder).

Vandet pumpes væk ned til en vandstand på 2 mm.

**BEMÆRK!** Simer pumpen er ikke egnet til saltholdige medier og fiskedamme.

Ved anvendelse af pumpen skal de pågældende nationale love, forskrifter og lokale bestemmelser overholdes, som f.eks. Opførelse af lavspændingsanlæg (f.eks. i Tyskland VDE 0100)

Ved afvigende anvendelsesbetingelser skal der overholdes yderligere bestemmelser (f.eks. i Tyskland VDE 0100, del 701: Bade- og bruserum,

del 702: Svømmebassiner og springvand og del 737: Anvendelses udendørs).

### Temperaturer

Pumpemediets temperatur må ikke overstige 60°C.

Dykpumpen er frostsikker ned til -20°C ved opbevaring i tørre rum. Den må dog ikke fryse fast i vandet.

### Transport

Pumpen bør principielt bæres i bærehåndtaget og ikke løftes i ledningen! Pumpen må kun sænkes ned med et reb eller en kæde.

## ELEKTRISK TILSLUTNING



### ADVARSEL!

Inden ethvert arbejde: Afbryd pumpe og styring fra nettet og sikr disse mod genindkobling via andre personer.

**BEMÆRK!** Elektriske arbejder på pumpen eller styringen må kun udføres af en elektriker.

**BEMÆRK!** Lad aldrig stikket eller en fri ledningssende komme i kontakt med vand! Eventuelt indtrængende vand kan medføre driftsforstyrrelser.

De pågældende standarder (f.eks. EN), landespecifikke bestemmelser (f.eks. VDE) samt bestemmelser fra det lokale elseskab skal overholdes.

Bemærk driftsspænding (se typeskilt)! Pumpen er forsynet med en viklingstermostat, som afbryder pumpen ved utilsadeligt høje temperaturer, inden den tager skade. Utilsadeligt høje temperaturer kan f.eks. forårsages af tørløb eller mekanisk hhv. elektrisk overbelastning.



### FORSIGTIG!

Efter afkøling starter pumpen automatisk igen - fare for kvæstelser! Afbryd derfor altid strømmen inden afhjælpning af fejlårsagen! Træk stikket ud af stikdåsen!

## DRIFT

**BEMÆRK!** Pumpen må maksimalt køre 20 minutter tørt (drift uden pumpemedie).

En fast forbindelse med bygningens afløbsanlæg eller brug som tilbageløbssikring er ikke tilladt.

Oversvømmede arealer kan afpumpes uden tilbehør ned til en vandstand på 2 mm.

En mobil drift er af sikkerhedstekniske grunde kun tilladt med pumpefod.

Simer pumpen er forsynet med en trindelt slangetilslutning 1/2" - 3/4" - 1". Takket være den automatiske udluftningsventil er pumpen straks driftsklar efter tilslutning af en passende slange

**BEMÆRK!** Udluftningsventilen på pumpens fod skal altid være fri og ren. Her er vandlækage normalt og funktionsbetinget.

## VEDLIGEHOLDELSE



### ADVARSEL!

Inden ethvert arbejde: Afbryd pumpe og styring fra nettet og sikr disse mod genindkobling via andre personer.



### ADVARSEL!

Kontrollér forsyningsledningen for mekaniske og kemiske beskadigelser. Beskadigede ledninger med knæk skal udskiftes.

**BEMÆRK!** Manglende rengøring fører ved stærkt jern- eller kalkholdigt vand med tiden til ødelæggelse af pakningen og således pumpe-motoren.

Derfor skal pumpen rengøres regelmæssigt, alt efter vandets hårdhedsgrad.

### Rengøring

Indløbsdien forhindrer indtrængning af grove urenheder i pumpen. En regelmæssige rengøring af sien sikrer maksimal ydelse og funktion.



**Olieskift**

Der bør foretages et olieskift for hver 1000 driftstimer. Dertil findes der en olieskrue i pumpens hoved (OIL). Oliekammeret må kun fyldes med max. 200 ml (ZBR39630). En overfyldning medfører ødelæggelse af pumpen.

## HJÆLP VED FORSTYRRELSER

**Pumpen kører ikke**

- Kontrollér forsyningsspænding (brug ikke prøvestift)
- Sikring defekt = eventuel for svag (se Elektrisk tilslutning)
- Ledning beskadiget = udskift

**Løbehjul blokeret**

- Fast- og fiberstoffer har sat sig fast i pumpehuset = rengør

**Reduceret pumpeydelse**

- Si tilstoppet = rengør
- Trykslange tilstoppet = rengør
- Trykslange knækket = ret knæk ud
- Løbehjul slidt = udskift pumpe

**Utilstrækkelig indsugningsydelse**

- Udluftningsventil tilstoppet = rengør
- Si eller løbehjul tilstoppet = rengør

Vi takker for at du har valgt et produkt fra Pentair Jung Pumpen, hvis varemerke er kvalitet og ytelse. Sikre deg denne ytelsen gjennom forskriftsmessig installasjon. Slik kan vårt produkt oppfylle sin oppgave til din fulle tilfredshet. Vær oppmerksom på at skader som følge av ufagmessig håndtering ikke dekkes av garantien.

Dette apparatet kan benyttes av barn fra 8 år og eldre samt av personer med nedsatte fysiske, sensoriske eller mentale evner eller manglende erfaring og kunnskaper når disse er under oppsyn eller er opplært i sikker bruk av apparatet samt i farene som kan oppstå som følge derav. Barn må ikke leke med apparatet. Rengjøring og brukervedlikehold må ikke utføres av barn uten oppsyn.

### Unngåelse av skader ved svikt

Som ethvert elektrisk apparat kan også dette produktet svikte på grunn av manglende nettspenning eller en teknisk feil.

Hvis det kan oppstå skader (også følgeskader) hvis produktet svikter, skal følgende du treffe følgende forholdsregler etter skjønn:

- Montering av et vannivåavhengig (eventuelt også strømnnettavhengig) alarmanlegg slik at alarmen kan utløses før en skade inntreffer.
- Kontroll av brukt samlebeholder / sjakt for tetthet opp til overkant-senest ved montering eller idriftsetting av produktet.
- Montering av flomsikringer for de aktuelle tømmeildene hvor det kan oppstå en skade pga. avløpsvannutslipp etter svikt av produktet.
- Montering av et ytterligere produkt som kan kompensere svikten av produktet (f.eks. et redundant anlegg).
- Montering av et nødstrømaggregat.

Da disse forholdsreglene brukes til å unngå eller

minimere følgeskader ved svikt av produktet, skal de som produsentstandard – på samme måte som de normative spesifikasjonene i DIN EN som dagens teknikk – må de overholdes strengt ved bruk av produktet (OLG Frankfurt/Main, Az.: 2 U 205/11, 15.06.2012).

## SIKKERHETS- ANVISNINGER

Denne bruksanvisningen inneholder grunnleggende informasjon som må følges ved installasjon, drift og vedlikehold. Det er viktig at denne bruksanvisningen leses av montør og ansvarlig fagpersonale/operatør før montasje og idriftsettelse. Veiledningen må til enhver tid være tilgjengelig på brukerstedet til pumpen eller anlegget.

Manglende overholdelse av sikkerhetsanvisningene kan føre til bortfall av alle skadeserstatningskrav.

I denne bruksanvisningen er sikkerhetsanvisningene merket spesielt med symboler. Manglende overholdelse kan være farlig.



Generell fare for personer



Advarsel om elektrisk spenning

**LES DETTE!** Fare for maskin og funksjon

### Personellets kvalifikasjon

Personellet for betjening, vedlikehold, inspeksjon og montasje må ha tilsvarende kvalifikasjoner for disse arbeidene, og ha informert seg tilstrekkelig gjennom inngående studie av bruksanvisningen. Ansvarsområde, ansvar og overvåkning av personellet må være klart regulert av operatøren. Hvis nødvendige kunnskaper ikke foreligger hos personalet, må de læres opp og instrueres.

### Sikkerhetsbevisst arbeid

Sikkerhetsanvisningene som er angitt i denne bruksanvisningen, de gjeldende nasjonale forskriftene for forebygging av ulykker samt eventuelle interne arbeids-, drifts- og sikkerhetsforskrifter må overholdes.

**Sikkerhetsanvisninger for eier/operatør**

Lovbestemmelser, lokale forskrifter og sikkerhetsbestemmelser må overholdes.

Farer på grunn av elektrisk kraft må utelukkes.

Lekkasjer av farlig transportgods (f.eks. eksplosiv, gift, varmt gods) må føres bort slik at det ikke oppstår farer for personer og miljø. Lovbestemmelser skal overholdes.

**Sikkerhetsanvisninger for montasje-, inspeksjons- og vedlikeholdsarbeider**

Prinsipielt skal det bare utføres arbeider på maskinen når den står stille. Pumper eller -aggregater som transporterer helsefarlige medier, må dekontamineres.

Umiddelbart etter arbeidene er avsluttet, må alle sikkerhets- og verneinnretninger settes på igjen eller settes i funksjon. Det skal kontrolleres at disse fungerer forskriftsmessig før anlegget tas i bruk i igjen i henhold til aktuelle bestemmelser og forskrifter.

**Egenmektig ombygging og levering av reservedeler**

Ombygging eller endring av maskinen er bare tillatt etter avtale med produsenten. Originale reservedeler og tilbehør godkjent av produsenten bedrer sikkerheten. Bruk av andre deler kan føre til bortfall av garantien for følgene som oppstår av dette.

**Ikke-tillatt drift**

Driftssikkerheten til den leverte maskinen er bare garantert ved forskriftsmessig bruk. De angitte grenseverdiene i kapitlet "Tekniske data" må uansett ikke overskrides.

**Anvisninger om forebygging av ulykker**

Før montasje- og vedlikeholdsarbeider skal arbeidsområdet avsperras, og løfteverktøyet skal kontrolleres for feilfri stand.

Arbeid ikke alene, og bruk vernehjelm, vernebriller og vernesko samt egnede sikkerhetsseiler etter behov.

Før du sveiser eller bruker elektriske apparater, kontroller at det ikke finnes fare for eksplosjon.

Ved arbeid i kloakkanlegg må personellet ev.

vaksineres mot sykdomsfremkallende mikrober som finnes der. Sørg derfor for en grundig hygiene for din sikkerhets skyld.

Kontroller at ingen giftige gasser finnes i arbeidsområdet.

Følg HMS-forskriftene, og hold førstehjelpsutstyr klart.

I noen tilfeller kan pumpe og medium være varme. Det er da fare for forbrenning.

For montasje i eksplosjonsfarlige miljøer gjelder spesielle forskrifter!

**BRUK****ADVARSEL!**

Pumpen må bare kobles til forskriftsmessig installert kontakt som er sikret med minst 10 A (treg) og en jordfeilbryter ( $\leq 30$  mA).

**FARE!**

Pumpen må ikke benyttes når det oppholder seg personer i vannet.

Den mobile, nedsenkbare Simer-pumpen egner seg allerede fra vannnivåer på 5 mm til

- drenering (takflater, terrasser eller f.eks. pytter på sportsplasser)
- tompumping (overfylte kjellere, svømmebasseng, hagedammer etc.)
- oppsuging (vann ved kjerneboringer eller betongskjærearbeider)

Vannet pumpes opp til en restvannstand på 2 mm.

**LES DETTE!** Simer-pumpen er ikke egnet til saltholdige medier og fiskedammer.

Ved bruk av pumpene må de respektive nasjonale lovene, forskriftene samt lokale bestemmelser overholdes, som f.eks. installasjon av lavspenningsanlegg (f.eks. i Tyskland VDE 0100).

Ved avvikende bruksbetingelser skal ytterligere forskrifter følges (f.eks. i Tyskland VDE 0100, del 701: bade- og dusjrom, del 702: svømmebasseng og vannbasseng og del 737: bruk utendørs).

### Temperaturer

Materialet som skal transporteres, kan ha en temperatur på maks. 60 °C.

Den nedsenkbare pumpen er frostsikker ned til -20 °C ved lagring under tørre forhold. Den skal likevel ikke fryses inn i vann under bruk.

### Transport

Pumpen skal prinsipielt løftes i bærehåndtaket og ikke ved hjelp av turledningen! Nedsenknin- gen av pumpen skal bare foretas med wire eller kjetting.

## ELEKTRISK TILKOBLING



### ADVARSEL!

Før du arbeider på pumpen, trekk ut strøm- støpslet!

**LES DETTE!** Bare elektrikere må foreta elektro- arbeider på pumpen eller styringen.

**LES DETTE!** Strømstøpslet eller fri ledningsen- de må aldri legges i vannet. Hvis det trenger inn vann, kan det føre til skader.

De til enhver tid gyldige standardene (f.eks. EN), de lokale forskriftene (f.eks. VDE) samt forskrif- tene til den lokale forsyningsnettoperatoren skal følges.

Overhold driftsspenningen (se typeskilt)! Pum- pen er utstyrt med en viklingstermostat som kobler pumpen ut ved for høye temperaturer, dvs. før pumpen kan påføres skader. For høye temperaturer kan f.eks. være følgen av tørrkjø- ring eller mekanisk eller elektrisk overbelast- ning.



### FORSIKTIG!

Etter avkjøling starter pumpen automatisk igjen – fare for personskader! Derfor må du alltid koble pumpen strømløs før du retter feil. Trekk støpslet ut av stikkkontakten for å gjøre dette.

## DRIFT

**LES DETTE!** Pumpen må ikke gå tørr (drift uten transportmedium) lengre en maksimalt 20 mi- nutter.

En fast forbindelse med husavløpet eller bruk som flomsikringsventil er ikke tillatt.

Uten tilbehør kan overflommede flater pumpes tomme ned til 2 mm restvann.

En mobil drift er av sikkerhetstekniske grunner bare tillatt med en sugesil.

Simer har en delt slangetilkobling 1/2" - 3/4" - 1". Etter tilkobling av en passende slange er pum- pen straks klar til drift takket være en automa- tisk lufterventil.

**LES DETTE!** Lufterventilen på foten av pumpen må alltid holdes fri og ren. Vannutløp der er nor- malt og funksjonsavhengig.

## VEDLIKEHOLD



### ADVARSEL!

Før du arbeider på pumpen, trekk ut strøm- støpslet!



### ADVARSEL!

Strømledningen skal kontrolleres for mekaniske og kjemiske skader. Skadde eller knekte lednin- ger må skiftes ut.

**LES DETTEG!** Manglende rengjøring fører til sterkt jern- eller kalkholdig vann. På lang sikt kan tetningen ødelegges og dermed pumpemotoren.

Derfor må pumpen rengjøres regelmessig alt et- ter vannets hardhetsgrad.

### Rengjøring

Innløpssilden forhindrer inntrengning av større forurensninger i pumpen. Regelmessig rengjø- ring av silen sikrer maksimal mulig ytelse og funksjon.

**Oljeskift**

Oljen skal alltid skiftes etter 1000 driftstimer. I hodet på pumpen befinner det seg en oljeskrue (OIL) for dette. Oljekammeret må maks. fylles med 200 ml (ZBR39630). Overfylling fører til at pumpen ødelegges.

## ENKLE TILTAK VED FEIL

**Pumpen går ikke**

- Kontroller nettspenning (ikke bruk kontrollstift)
- Sikring defekt = eventuelt for svak (se elektrotilkobling)
- Strømturledning skadet = skift ut

**Løpehjul blokkert**

- Fast- og fiberstoff har satt seg fast i pumpen = gjør rent

**Redusert pumpeytelse**

- Sil tilstoppet = gjør rent
- Trykkslange tilstoppet = gjør rent
- Trykkslange knekt = legg uten knekk
- Løpehjul slitt = skift ut pumpen

**Manglende sugelytelse**

- Lufteventil tilstoppet = gjør rent
- Sil eller løpehjul tilstoppet = gjør rent

Du har köpt en produkt från Pentair Jung Pumpen som håller hög kvalitet och ger hög prestanda. Garanterar denna prestanda genom att installera produkten enligt föreskrifterna, så att den kan uppfylla sin uppgift till din belåtenhet. Tänk på att skador till följd av felaktig behandling påverkar garantin negativt.

Denna enhet är inte avsedd att användas av personer (inklusive barn) med begränsad fysisk, sensorisk eller mental förmåga eller som saknar erfarenhet och/eller kunskap, förutom om personerna befinner sig under ständig uppsikt av en person som ansvarar för deras säkerhet eller har mottagit anvisningar av denne om hur enheten ska användas. Man måste hålla uppsikt över barn för att säkerställa att de inte leker med enheten.

#### Skadeförebyggande åtgärder vid bortfall

Liksom alla andra elektriska apparater kan även denna produkt sluta fungera till följd av strömavbrott eller ett tekniskt fel.

Om ett bortfall av produkten kan leda till skador (inklusive följdskador), måste du efter eget gottfinnande vidta följande försiktighetsåtgärder:

- Montera ett vattennivåberoende (eventuellt också nätberoende) larmsystem, så att larmet kan uppfattas innan en eventuell skada uppstår.
- Kontrollera den använda samlingsbehållaren/ användna schaktet för tätet upp till överkanten –senast dock vid montering och drifttagning av produkten.
- Montera en returflödesanordning för de avvattningsobjekt som kan skadas vid utsläpp av avloppsvatten i samband med ett bortfall av produkten.
- Montera en produkt till som kan kompensera vid bortfall av produkten (till exempel en dubbel anläggning).

- Montera ett nödströmsaggregat

Eftersom dessa försiktighetsåtgärder syftar till att undvika eller minska följdskador vid bortfall av produkten, måste de följas som tillverkarens riktlinjer – analogt med de normativa specifikationerna i DIN EN som dagens tillgängliga teknik – vid användning av produkten (OLG Frankfurt/Main, Az.: 2 U 205/11, 15.06.2012).

## SÄKERHETS- INFORMATION

Denna bruksanvisning innehåller grundläggande information som måste uppmärksammas vid installation, drift och underhåll. Det är viktigt att både montören och ansvarig fackpersonal/ driftansvarig läser igenom denna bruksanvisning före montering och idrifttagning. Bruksanvisningen måste alltid finnas tillgänglig på den plats där pumpen eller anläggningen används.

Om säkerhetsinstruktionerna inte beaktas kan det leda till att alla slags skadeersättningsanspråk går förlorade.

#### Kännetecknande av information

I denna bruksanvisning kännetecknas säkerhetsinformation av särskilda symboler. Om denna information inte beaktas kan det uppstå fara.



Allmän fara för personer



Varning för elektrisk spänning

**OBS!**

Fara för maskin och funktion

#### Personalkvalifikation

Personalen som ansvarar för manövrering, underhåll, inspektion och montering måste uppvisa motsvarande kvalifikation för dessa arbeten och vara tillräckligt informerad genom att ha studerat bruksanvisningen ingående. Personalens ansvarsområden, behörighet och övervakningen av personalen måste regleras exakt av driftansvarig. Om personalen inte har de nödvändiga kunskaperna ska den skolas och genomgå undervisning.

### Säkerhetsmedvetet arbete

De säkerhetsanvisningar i denna bruksanvisning och gällande nationella föreskrifter om förebyggande av olycka liksom driftansvariges interna arbets-, drifts- och säkerhetsföreskrifter måste beaktas.

### Säkerhetsinformation för driftansvarig/manövringspersonalen

Lagstadgade bestämmelser, lokala föreskrifter och säkerhetsbestämmelser måste följas.

Fara orsakad av elektrisk energi måste uteslutas.

Läckage av farligt pumpmedium (t.ex. explosivt, giftigt, hett) måste föras bort på ett sådant sätt att det inte uppstår fara för personer eller miljön. Alla lagstadgade bestämmelser måste följas.

### Säkerhetsinstruktioner för monterings-, inspektions- och underhållsarbeten

I princip är det endast tillåtet att utföra arbeten på maskinen när den står stilla. Pumpar eller -aggregat som pumpar hälsofarliga medier måste dekontamineras.

Omedelbart efter att arbeten har avslutats måste alla säkerhets- och skyddsanordningar installeras resp. tas i funktion på nytt. Innan anläggningen åter tas i drift måste dess funktion kontrolleras under beaktande av aktuella bestämmelser och föreskrifter.

### Egenmäktig ombyggnad och tillverkning av reservdelar

Det är endast tillåtet att bygga om och göra ändringar på maskinen i samråd med tillverkaren. Originaldelar och tillbehör som tillverkaren har godkänt främjar säkerheten. Om andra delar används kan vi frånsäga oss ansvaret för skador som uppstår till följd av detta.

### Otillåtna driftssätt

Vi kan endast garantera säker drift av den levererade maskinen om den används ändamålsenligt. De angivna gränsvärdena i kapitlet "Tekniska data" får under inga omständigheter överskridas.

### Information om hur olyckor undviks

Innan monterings- och underhållsarbeten påbörjas måste arbetsområdet spärras av och

lyftdonet kontrolleras så att det fungerar felfritt. Arbeta aldrig ensam och använd skyddshjälm, skyddsglasögon och skyddsskor, vid behov även lämpligt säkerhetsbälte.

Innan svetsarbeten eller elektrisk utrustning används måste man kontrollera om det finns risk för explosion.

Om personer arbetar i avloppsanläggningar måste de ev. vaccineras mot eventuellt förekommande smitöämnen. Var även mycket nogga med hygien, för din egen hälsas skull.

Säkerställ att inga giftiga gaser finns i arbetsområdet.

Beakta föreskrifterna om arbetsskydd och håll första hjälpen-material redo.

I en del fall kan pumpen och mediet vara heta, risk för brännskada.

För montering i explosionsfarliga områden gäller särskilda föreskrifter!

## ANVÄNDNING



### VARNING!

Pumpen får endast anslutas till kontakter som installerats enligt gällande föreskrifter och som är säkrade med minst 10 A (trög) och en FI-skyddsbrytare ( $\leq 30$  mA).



### FARA!

Pumpen får inte användas om en person befinner sig i vattnet.

Den mobila dränkbara pumpen Simer är lämplig redan från vattennivåer på 5 mm för

- avvattning (takytor, terrasser eller t.ex. vattenpölar på idrottsplatser)
- tompumpning (översvämmade källare, simbassänger, trädgårdsdammar etc.)
- uppsugning (vatten vid kärnbörningar eller betongkapningsarbeten)

Vattnet pumpas bort till en restvattennivå på 2 mm.

**OBS!** Pumpen från Simer är inte avsedd för salthaltiga medier och fiskdammar.

När pumpen används måste gällande nationella lagar, föreskrifter liksom lokala bestämmelser följas, som t.ex. installation av lågspänningsanläggningar (t.ex. i Tyskland VDE 0100)

Vid avvikande användningsvillkor måste ytterligare föreskrifter beaktas (t.ex. i Tyskland VDE 0100, del 701: Bad- och duschutrymmen, del 702: Simbassänger och fontäner och del 737: Användning utomhus).

### Temperaturer

Pumpmediet får ha en maximal temperatur på 60° C.

Den dränkbara pumpen ska lagrats torr och frostsäkert i upp till -20° C. När den används får den dock inte frysa fast i vattnet.

### Transport

Pumpen ska alltid lyftas från handtaget och inte med ledningskabeln! Pumpen får endast sänkas ner med en lina eller kedja.

## ELANSLUTNING



### VARNING!

Före varje arbete: Koppla bort pumpen och styrningen från nätet och säkerställ att andra personer inte kan sätta den under spänning.

**OBS!** Endast kvalificerade elektriker får utföra elektriska arbeten på anläggningen eller styrningen.

**OBS!** Nätkontakten eller en ledig ledningsände får aldrig läggas i vattnet! Vatten kan tränga in och orsaka störningar.

De normer som för närvarande gäller (t.ex. EN), landsspecifika föreskrifter (t.ex. VDE) liksom föreskrifter från lokala elbolag måste beaktas.

Beakta driftspänningen (se typskylten)! Pumpen är utrustad med en lindningstermostat som stänger av pumpen om temperaturerna överskrider det tillåtna, för att förhindra att den skadas. Otillåtet höga temperaturer kan t.ex. uppstå till följd av torrgång eller mekanisk/elektrisk överbelastning.



### OBSERVERA!

När pumpen har svalnat går pumpen igång igen automatiskt - skaderisk! Därför måste pumpen alltid göras spänningslös innan störningsorsaken avhjälpes! Först måste kontakten dras ut ur kontaktuttaget!

## DRIFT

**OBS!** Pumpen får köras torr i max 20 minuter (drift utan pumpmedium).

En fast förbindelse med husets vattenavledning eller användning som tillbakafördessäkring tillåts inte.

Utän tillbehör kan översvämmade ytor pumpas torra upp till 2 mm restvatten.

En mobil drift är av säkerhetstekniska skäl endast tillåten med silfot.

Simer-pumpen har en slaganslutning i steg 1/2" - 3/4" - 1". Efter att en passande slang har anslutits är pumpen tack vare en automatisk avluftningsventil genast redo för drift.

**OBS!** Avluftningsventilen vid pumpens fot måste alltid vara fri och ren. Vattenutträdet där är normalt och funktionsbetingat.

## UNDERHÅLL



### VARNING!

Före varje arbete: Koppla bort pumpen och styrningen från nätet och säkerställ att andra personer inte kan sätta den under spänning.



### VARNING!

Kontrollera nättilliedningen mekanisk och kemisk skada. Skadade eller böjda ledningar måste bytas ut.

**OBS!** Om pumpen inte rengörs och vattnet är järn- eller kalkhaltigt leder det på sikt till att tätningen och därmed pumppmotorn förstörs.



Därför måste pumpen regelbundet rengöras, i enlighet med vattnets hårdhetsgrad.

### **Rengöring**

Ingångssilen förhindrar att det tränger in grovt smuts i pumpen. Regelbunden rengöring av silen garanterar mesta möjliga prestation och funktion.

### **Oljebyte**

Efter 1000 drifttimmar bör man alltid genomföra ett oljebyte. I pumpens huvud finns det en oljeskruv i detta syfte (OIL). Oljekammaren får fyllas med max 200 ml (ZBR39630). Överfyllning leder till att pumpen går sönder.

## LITEN HJÄLP VID STÖRNINGAR

### **Pumpen fungerar inte**

- Kontrollera nätspänningen (använd inte kontrollstift)
- Säkring defekt = eventuellt för svag (se Elanslutning)
- Nättilledningen skadad = byt ut

### **Löphjul blockerat**

- Fasta ämnen och fibrer har fastnat i pumphuset = rengör

### **Minskad matningseffekt**

- Silen tilltäppt = rengör
- Tryckslangen tilltäppt = rengör
- Tryckslangen veckad = lägg ut den utan att det bildas veck
- Löphjulet utslitet = Byt ut pumpen

### **Dåligt insugning**

- Avluftningsventilen tilltäppt = rengör
- Silen eller löphjulet tilltäppt = rengör

Kiitämme sinua laadukkaan ja suorituskykyisen Pentair Jung Pumpen -tuotteen hankinnasta. Suorita asennus määräysten mukaisesti, jotta tuotteen suorituskyky säilyisi ja jotta tuote täyttäisi tehtävänsä. Ota huomioon, että takuu ei kata vaurioita, jotka aiheutuvat tuotteen epäasianmukaisesta käsittelystä.

Tätä laitetta saavat käyttää vähintään 8-vuotiaat lapset sekä henkilöt, joiden fyysiset, aisteihin liittyvät tai henkiset kyvyt ovat rajoittuneet tai joiden kokemus ja tiedot ovat puutteelliset, kun heitä valvotaan tai heille on annettu riittävä opastus laitteen turvalliseen käyttöön ja kun he ymmärtävät laitteen käytöstä aiheutuvat vaarat. Lapset eivät saa leikkiä laitteella. Lapset eivät saa puhdistaa laitetta tai suorittaa laitteelle käyttäjähuoltoa ilman valvontaa.

#### Vahinkojen välttäminen häiriötapauksissa

Kuten kaikki muutkin sähkölaitteet, myös tämä tuote voi lakata toimimasta sähkökatkoksen tai teknisen vian sattuessa.

Mikäli tuotteessa ilmenevä häiriö voi aiheuttaa vahinkoja (myös seurauksena syntyviä vahinkoja), erityisesti seuraavat toimenpiteet saattavat olla tarpeen oman harkintanne mukaan:

- Veden täyttötasosta riippuvaisen (tietyissä olosuhteissa myös sähköverkosta riippuvaisen) hälytyslaitteiston asennus, jotta hälytys on havaittavissa ennen vahingon syntymistä.
- Käytettävän keruusäiliön tai kuilun tiiviyn tarkastus yläreunaan saakka ennen tuotteen asennusta, viimeistään kuitenkin sen asennuksen tai käyttöönoton yhteydessä.
- Paluuvirtauksen eston asennus niihin vedenpoistokohteisiin, joihin tuotteen toimintahäiriö voi aiheuttaa vahinkoa jäteveden valuessa ulos.
- Tämän tuotteen toimintahäiriön kompensoi-

van toisen tuotteen asennus (esim. kaksoislaiteiston asennus).

- Varavoimalaitteen asennus.

Koska näiden varotoimenpiteiden tarkoituksena on estää tai minimoida tuotteen mahdollisen toimintahäiriön aiheuttamat seurauksena syntyvät vahingot, ne on ehdottomasti otettava huomioon valmistajan ohjeina – teknisten DIN EN -standardien normatiivisten määritysten lailla – tuotteen käytössä (OLG Frankfurt/Main, Az.: 2 U 205/11, 15.06.2012).

## TURVALLISUUSOHJEET

Tämä käyttöohje sisältää tärkeitä tietoja, jotka on huomioitava asennuksessa, käytössä ja huollossa. On tärkeää, että asentaja ja käyttöhenkilöstö/laitteen omistaja lukee tämän käyttöohjeen ennen asennusta ja käyttöönottoa. Käyttöohjetta tulee säilyttää pumpun tai laitteiston läheisyydessä.

Turvallisuusohjeiden noudattamatta jättäminen voi aiheuttaa takuuvastuun raukeamisen.

Tämän käyttöohjeen sisältämät turvallisuusohjeet on merkitty erityisin symbolein. Näiden noudattamatta jättäminen voi aiheuttaa vaaratilanteen.



Yleinen henkilöihin kohdistuva vaara



Sähköisen jännitteen varoitus

**Huomautus!** Koneisiin ja toimintoihin kohdistuva vaara

#### Henkilöstön pätevyys

Käyttö-, huolto-, tarkastus- ja asennushenkilöstöllä on oltava kyseisten töiden edellyttämä pätevyys, ja heidän on perehdyttävä huolellisesti tähän käyttöohjeeseen. Laitteen omistajan on määritettävä tarkasti henkilöstön vastuualueet, vastuutehtävät ja valvonta. Jos henkilöstöllä ei ole tarvittavia tietoja, henkilöstö on koulutettava ja perehdytettävä tehtäviinsä.

### Turvallisuuden huomioiminen töissä

Tässä käyttöohjeessa esitetyt turvallisuusohjeita, voimassa olevia kansallisia työsuojelumääräyksiä sekä mahdollisia yrityksen sisäisiä työ-, käyttö-, ja turvallisuusmääräyksiä on noudatettava.

### Laitteen omistajaa / käyttäjää koskevat turvallisuusohjeet

Lakisääteisiä ja paikallisia määräyksiä sekä turvallisuusmääräyksiä on noudatettava.

Sähkön aiheuttamat vaaratilanteet on estettävä.

Vaarallisten (esim. räjähtävien, myrkyllisten, kuumien) nesteiden vuodot on johdettava siten, että ne eivät aiheuta vaaraa ihmisille tai ympäristölle. Lakisääteisiä määräyksiä on noudatettava.

### Asennusta, tarkastusta ja huoltoa koskevat turvallisuusohjeet

Koneen on oltava pysähdyksissä kaikkien töiden aikana. Jos pumpput ja pumppukoneistot sisältävät terveydelle haitallisia aineita, ne on puhdistettava.

Kaikki turva- ja suojalaitteet on kiinnitettävä taksaisin paikoilleen tai kytkettävä toimintaan heti töiden suorituksen jälkeen. Ennen käyttöönottoa niiden toiminta on tarkistettava ajankohtaisen määräysten mukaisesti.

### Omatoiminen jälkiasennus ja varaosat

Koneen jälkiasennukset ja muutokset edellyttävät valmistajan hyväksyntää. Varmista tuotteen turvallisuus käyttämällä alkuperäisiä varaosia ja valmistajan hyväksymiä tarvikkeita. Muiden osien käytön aiheuttamat seuraukset voivat johtaa valmistajan vastuun raukeamiseen.

### Kielletyt käyttötavat

Toimitetun koneen käyttöturvallisuus voidaan taata vain, jos konetta käytetään määräysten mukaisesti. Luvussa "Tekniset tiedot" ilmoitettuja raja-arvoja on ehdottomasti noudatettava.

### Ohjeita tapaturmien välttämiseksi

Estä pääsy työskentelyalueelle ennen asennusta ja huoltotöiden suorittamista ja tarkista, että nostolaite on moitteettomassa kunnossa. Älä koskaan työskentele yksin. Käytä aina suojaky-

päriä, suojalaseja, turvakengkiä sekä tarvittaessa tarkoitukseen soveltuvaa varmistusvyötä.

Tarkista ennen hitsaustöitä tai sähkölaitteiden käyttöä, että räjähdysvaaraa ei ole olemassa.

Jätevesilaitteistoissa työskentelevillä henkilöillä on oltava rokotus mahdollisia taudinaiheuttajia vastaan. Huolehdi terveytesi takia myös muutoin tarkasti puhtaudesta.

Varmista, että työskentelyalueella ei ole myrkyllisiä kaasuja.

Noudata työturvallisuusmääräyksiä ja varmista, että ensiapuvälineet ovat lähettyvilläsi.

Joissain tapauksissa pumppu ja pumpattavat aineet voivat olla kuumia. Tällöin on olemassa palovamman vaara.

Räjähdyksiltä alueilla suoritettavia asennustöitä koskevat erityiset määräykset!

## KÄYTTÖ



### VAROITUS!

Pumpun saa liittää ainoastaan määräystenmukaisesti asennettuun pistorasiaan, joka on varmistettu vähintään 10 A:n (hidas) sulakkeella ja FI-suojakytkimellä ( $\leq 30$  mA).



### FAARA!

Pumppua ei saa käyttää, jos vedessä on henkilöitä.

Siirrettävä Simer-uppompumpu sopii käyttöön jopa 5 mm:n vesitasosta alkaen seuraavissa käyttötarkoituksissa:

- vedenpoisto (katot, terassit ja esim. lammikot urheilukentillä)
- tyhjennyspumppaus (tulvineet kellarit, uima-altaat, pihalammet jne.)
- imu (vesi ydinporauksissa tai betonin leikkaukset).

Vesi pumpataan pois niin, että jäljelle jäävä vesitaso on 2 mm.

**HUOMAUTUS!** Simer-pumppu ei sovellu käyttöön suolapitoisten aineiden kanssa eikä kalalammassa.

Pumppujen käytössä on noudatettava käyttömaassa voimassa olevia lakeja ja määräyksiä sekä paikallisia määräyksiä, joita ovat esim. pienjännitelaitteiden asennusmääräykset (esim. Saksassa VDE 0100).

Muissa käyttöolosuhteissa on noudatettava muita määräyksiä (esim. Saksassa VDE 0100, osa 701: kylpyhuoneet ja suihkutilat, osa 702: uima-altaat ja suihkukaivot, ja osa 737: käyttö ulkona).

## Lämpötilat

Pumpulla siirrettävän aineen lämpötila saa olla enintään 60 °C.

Kun uppopumppua varastoidaan kuivassa paikassa, sen pakkasen kestävyys on -20 °C. Käytön aikana se ei kuitenkaan saa jäätyä vedessä.

## Kuljetus

Nosta pumppua aina kantokahvasta, älä syöttökaapelista! Kun lasket pumpun käyttöpaikkaan, käytä köyttä tai ketjua.

# SÄHKÖLIITÄNTÄ



## VAROITUS!

Aina ennen työskentelyä: Kytke pumppu ja ohjauksyksikkö irti sähköverkosta ja varmista, ettei kukaan toinen henkilö voi kytkeä virtaa uudelleen päälle.

**HUOMAUTUS!** Pumpun ja ohjauksyksikön sähkötöitä saavat suorittaa ainoastaan sähköalan ammattilaiset.

**HUOMAUTUS!** Älä kasta verkkopistoketta tai johdon vapaata päätä veteen! Sisään päässyt vesi voi aiheuttaa häiriöitä.

Voimassa olevia standardeja (esim. EN-standardit), maakohtaisia määräyksiä (esim. VDE) ja paikallisen sähköverkkoyhtiön määräyksiä on noudatettava.

Noudata käyttöjännitettä (katso tyyppikilpi)! Pumppu on varustettu käämitermostaatilla, joka kytkee pumpun pois päältä liian korkeissa lämpötiloissa, ennen kuin pumppu vaurioituu. Liian korkeat lämpötilat voivat olla seurausta esim.

kuivakäynnistä tai mekaanisesta tai sähköisestä ylikuormituksesta.



## HUOMIO!

Jäähdettyään pumppu kytkeytyy automaattisesti takaisin päälle - loukkaantumisvaara! Katkaise pumpun jännite sen vuoksi aina ennen vian korjaamista irrottamalla pistoke pistorasista.

# KÄYTTÖ

**HUOMAUTUS!** Pumppua saa käyttää enintään 20 minuuttia kuivakäynnillä (käyttö ilman pumppattavaa materiaalia).

Pumppua ei saa yhdistää pysyvästi talon vedenpoistojärjestelmään eikä käyttää takaisinvirtauksvarmistimena.

Tulvineet alat voidaan tyhjentää ilman lisävarusteita niin, että jäljelle jäävä vesitaso on 2 mm.

Turvallisuusteknisistä syistä pumppua saa käyttää siirrettävänä laitteena ainoastaan seulalajalla varustettuna.

Simer-pumpussa on porrastettu letkuliitäntä 1/2" - 3/4" - 1". Automaattisen ilmanpoistiventtiilin ansiosta pumppu on heti käyttövalmis sopivan letkun liittämisen jälkeen.

**HUOMAUTUS!** Pumpun jalassa sijaitsevan ilmanpoistiventtiilin on aina oltava esteetön ja puhdas. Veden ulostulo venttiilistä on normaalia ja toimintaan liittyvä.

# HUOLTO



## VAROITUS!

Aina ennen työskentelyä: Kytke pumppu ja ohjauksyksikkö irti sähköverkosta ja varmista, ettei kukaan toinen henkilö voi kytkeä virtaa uudelleen päälle.



## VAROITUS!

Tarkista verkkojohdot mekaanisten ja kemiallisten vaurioiden varalta. Vaurioituneet tai taittuneet johdot on vaihdettava.

**HUOMAUTUS!** Jos pumpppua käytetään runsaasti rautaa tai kalkkia sisältävässä vedessä eikä pumpppua puhdisteta säännöllisesti, seurauksena on pitkällä aikavälillä tiivisteiden ja siten pumpppumootorin vaurioituminen korjauskelvottomaksi.

Sen vuoksi pumpppu on puhdistettava säännöllisesti veden kovuusasteesta riippuen.

#### **Puhdistus**

Tuloseula estää suurempien epäpuhtausosien pääsyn pumpppuun. Seulan säännöllisellä puhdistuksella varmistetaan pumpun paras mahdollinen teho ja toiminta.

#### **Öljynvaihto**

Pumpun öljy on vaihdettava 1 000 käyttötunnin välein. Öljy vaihdetaan pumpun päässä olevan öljyruuvien (OIL) kautta. Öljykammion enimmäistäyttömäärä on 200 ml (ZBR39630). Liian suuri täyttömäärä aiheuttaa pumpun vaurioitumisen.

## VINKKEJÄ VIKATILANTEISIIN

#### **Pumppu ei pyöri**

- Tarkista verkkojännite (älä käytä testipiukkoa).
- Sulake viallinen = mahdollisesti liian heikko (ks. sähköliitäntä).
- Verkkojohto vikaantunut = vaihda.

#### **Juoksupyörä ei liiku**

- Pumpukoteloon on kiinnittynyt kiinto- ja kuituainesta = puhdista.

#### **Pumppausteho heikentynyt**

- Seula on tukossa = puhdista.
- Paineletku on tukossa = puhdista.
- Paineletku on taittunut = suorista taittumat.
- Juoksupyörä on kulunut = vaihda pumpppu.

#### **Heikko imuteho**

- Ilmanpoistoventtiili on tukossa = puhdista.
- Seula tai juoksupyörä on tukossa = puhdista.

Zakupili Państwo produkt Pentair Jung Pumpen, przez co również jakość i wydajność. Prosimy zapewnić sobie efektywność działania poprzez przepisowe zainstalowanie produktu, aby jego użytkownik był z niego w pełni zadowolony. Prosimy mieć na względzie, że w wyniku niewłaściwego obchodzenia się z produktem może dojść do utraty uprawnień gwarancyjnych.

Urządzenie to mogą używać dzieci od 8 roku życia oraz osoby o upośledzeniu fizycznym, sensorycznym lub umysłowym lub o nikłym doświadczeniu i wiedzy tylko wtedy, gdy będą to czynić pod nadzorem lub zostały poinstruowane o bezpiecznym użytkowaniu urządzenia i zrozumieją zagrożenia od niego płynące. Zabrania się dzieciom bawić urządzeniem. Czyszczenia i serwisowania eksploatacyjnego nie wolno dokonywać dzieciom bez nadzoru.

#### Uniknięcie szkód przy awarii

Urządzenie to, tak jak każde urządzenie elektryczne może ulec uszkodzeniu na skutek podłączenia do niewłaściwego źródła prądu.

Jeżeli w wyniku awarii produktu może wystąpić uszkodzenie (także szkody następcze), powinni Państwo w szczególności podjąć następujące działania zapobiegawcze:

- montaż instalacji alarmowej zależnej od poziomu wody (w razie potrzeby niezależnej od sieci elektrycznej), aby możliwe było uruchomienie alarmu przed wystąpieniem szkody.
- sprawdzenie stosowanego zbiornika kolektorowego / studzienki pod kątem szczelności do górnej krawędzi przed , jednak najpóźniej podczas montażu lub uruchomienia produktu.
- montaż zabezpieczeń przed cofką dla takich urządzeń skanalizowanych, przy których w

wyniku wypłynięcia ścieków po wystąpieniu awarii urządzenia może dojść do powstania szkody.

- montaż dodatkowego urządzenia, które może zapobiec awarii produktu (np. układ dwupompowy).
- montaż agregatu prądotwórczego.

Ponieważ działania zapobiegawcze służą temu, aby uniknąć lub zminimalizować szkody następcze w razie awarii produktu, należy ich bezwzględnie przestrzegać podczas użytkowania produktu jako wytycznych producenta, analogicznie do przepisów norm DIN EN jako stanu techniki (OLG Frankfurt nad Menem, Az.: 2 U 205/11, 15.06.2012).

## INSTRUKCJE BEZPIECZEŃSTWA

Niniejsza instrukcja bezpieczeństwa zawiera podstawowe informacje, których należy przestrzegać podczas instalowania, eksploatacji i serwisowania. Ważnym jest, aby jeszcze przed rozruchem instrukcję tą przeczytali monterzy oraz pracownicy merytoryczni oraz sam użytkownik. Instrukcja powinna być przechowywana w dostępnym miejscu i na stałe przy samej instalacji.

Nieprzestrzeganie instrukcji bezpieczeństwa może doprowadzić do utraty uprawnień gwarancyjnych i praw do roszczeń odszkodowawczych.

W niniejszym opracowaniu instrukcje bezpieczeństwa znakowane są w sposób szczególny. Ich ignorowanie może powodować wystąpienie zagrożenia.



Ogólne zagrożenie dla osób



Ostrzeżenie przed napięciem elektrycznym

**Notyfikacja!** Zagrożenie dla maszyny i jej działania

#### Kwalifikacje personelu

Personel obsługi, serwisu, inspekcji i montażu powinien wykazywać się odpowiednimi kwalifi-

kacjami i poprzez samodzielną analizę instrukcji zdobyć potrzebne informacje. Zakres odpowiedzialności i kompetencje oraz nadzór nad personelem powinien zostać dokładnie ustalony przez Użytkownika. Jeśli personel nie posiada stosownej wiedzy, wtedy należy przeprowadzić odpowiednie szkolenia.

### **Praca ze świadomością zagrożeń**

Należy przestrzegać podanych w niniejszym opracowaniu instrukcji bezpieczeństwa, aktualnych krajowych przepisów BHP oraz wewnętrznych zakładowych przepisów pracy, eksploatacji i bezpieczeństwa.

### **Instrukcje bezpieczeństwa dla Użytkownika/ operatora**

Należy przestrzegać postanowień miejscowych przepisów i wytycznych bezpieczeństwa pracy.

Należy zapobiegać zagrożeniom stwarzanym przez prąd elektryczny.

Wycieki niebezpiecznych pompowanych mediów (np. wybuchowych, trujących, gorących) należy odprowadzać tak, aby nie stwarzały one zagrożenia dla ludzi i środowiska naturalnego. Należy przestrzegać przepisów prawa w tej materii.

### **Instrukcje bezpieczeństwa dla prac montażowych, inspekcyjnych i serwisowych**

Generalnie, wszelkie prace przy maszynie dozwolone są w stanie jej wyłączenia z ruchu. Pompy i agregaty pompujące media szkodliwe dla zdrowia muszą być zdekontaminowane.

Bezpośrednio po zakończeniu prac należy ponownie zainstalować i uruchomić wszelkie urządzenia zabezpieczające. Ich skuteczność należy sprawdzić przed ponownym rozruchem przy uwzględnieniu aktualnych przepisów i dyrektyw.

### **Samowolna przeróbka i wykonywanie części zamiennych**

Przeróbka lub zmiany maszyny możliwe są jedynie po konsultacji z producentem. Stosowanie oryginalnych części zamiennych i osprzętu autoryzowanego przez producenta służą bezpieczeństwu. Stosowanie innych części może spowodować pociągnięcie do odpowiedzialności za wynikłe z tego skutki.

### **Niedozwolone tryby pracy**

Bezpieczeństwo eksploatacji dostarczonej maszyny zapewnione jest wyłącznie poprzez użytkowanie jej zgodnie z przeznaczeniem. Nie wolno pod żadnym pozorem przekraczać podanych w rozdziale „Dane techniczne” wartości granicznych.

### **Instrukcje unikania wypadków**

Przed rozpoczęciem prac montażowo-serwisowych należy ogrodzić strefę roboczą maszyny i sprawdzić podnośnik pod względem prawidłowego stanu technicznego.

Prosimy nigdy nie pracować w pojedynkę i stosować zawsze kask, okulary ochronne oraz obuwie robocze oraz według potrzeb pasy bezpieczeństwa.

Zanim zaczną Państwo używać spawarki lub innych urządzeń elektrycznych należy sprawdzić, czy atmosfera nie jest wybuchowa.

Jeśli przy instalacji ścieków pracują ludzie, wtedy powinni być zaszczepieni przeciw możliwym chorobom. Prosimy również starannie dbać o czystość i o własne zdrowie.

Prosimy zapewnić, aby w strefie roboczej nie było jakichkolwiek gazów trujących.

Prosimy przestrzegać przepisów BHP i mieć w pogotowiu środki potrzebne przy udzielaniu pierwszej pomocy.

W pewnych przypadkach pompy i medium może być gorące, a więc występuje niebezpieczeństwo poparzenia się.

Dla prac montażowych w strefach niebezpiecznych zastosowanie mają oddzielne przepisy!

## ZASTOSOWANIE



### **OSTRZEŻENIE!**

Pompę należy podłączać do prawidłowo zainstalowanego gniazdka wtykowego, które zostało zabezpieczone bezpiecznikami co najmniej 10 A (bezwadnościowymi) oraz bezpiecznikiem różnicowo-ochronnym ( $\leq 30$  mA).



## NIEBEZPIECZEŃSTWO!

Pompy nie wolno używać w sytuacji, gdy ktoś się znajduje w wodzie.

Przenośna pompa zanurzeniowa Simer przystosowana jest do pracy przy poziomie wody od 5 mm do

- odwadniania (powierzchnie dachów, tarasów lub kałuż z boisk sportowych)
- odpompowywania (zalanie piwnice, baseny, stawy ogrodowe)
- odsysania (woda przy wierceniach trepanacyjnych lub przy cięciu betonu)

Woda zostaje odpompowana do poziomu wynoszącego 2 mm.

**NOTYFIKACJA!** Pompa Simer nie jest przystosowana do pompowania mediów zasolonych i do pracy przy ładach rybnych.

W przypadku stosowania pomp należy przestrzegać przepisów krajowych, norm oraz miejscowych regulacji prawnych, jak np. Budowa instalacji niskiego napięcia (np. w Niemczech VDE 0100)

W przypadku odstępstw od warunków stosowania należy przestrzegać dalszych przepisów (np. w Niemczech VDE 0100, część 701: Łazienki i prysznice, część 702: Baseny i fontanny oraz część 737: zastosowanie na wolnym powietrzu).

### Temperatury

Maksymalna temperatura tłoczonego medium może wynosić 60° C.

Pompa zanurzeniowa w przypadku magazynowania jej w suchym pomieszczeniu jest odporna na temperaturę do -20° C. Nie wolno dopuścić do zamarznięcia zanurzonej w wodzie pompy.

### Transport

Pompa powinna być zawsze podnoszona za zaczep, a nie za kabel! Zanurzanie pompy w głębokich szbach lub wykopach należy prowadzić wyłącznie używając lin lub łańcuchów.

## PRZYŁĄCZE ELEKTRYCZNE



### OSTRZEŻENIE!

Przed każdą pracą: Wyłączyć pompę i układ sterowania z sieci tak, aby nie została włączona przez osoby niepowołane.

**NOTYFIKACJA!** Prace elektryczne przy pompie lub układzie sterowania należy zlecić wyłącznie wykwalifikowanemu elektrykowi.

**NOTYFIKACJA!** Wtyczki sieciowej lub wolnych końców przewodów nigdy nie zanurzać w wodzie! Wnikająca woda może prowadzić do zakłóceń.

Należy przestrzegać aktualnych norm (np. EN), przepisów krajowych (np. VDE) oraz przepisów lokalnych od dostawcy energii i mediów.

Przestrzegać zgodności napięcia sieciowego i znamionowego (patrz tabliczka znamionowa)!

Pompa wyposażona jest w termostat uzwojenia, który w przypadku osiągnięcia przez pompę niedozwolonego poziomu temperatury wyłącza ją, zanim jeszcze dojdzie do jej uszkodzenia. Niedozwolona wysoka temperatura powstaje na przykład w wyniku suchobiegu pompy lub na skutek przeciążenia mechanicznego lub elektrycznego.



### PRZESTROGA!

Po ostygnięciu pompa włącza się samoczynnie - uwaga: niebezpieczeństwo wypadku! Przed usuwaniem przyczyn usterek należy całkowicie odłączyć pompę od źródła napięcia! W tym celu należy wyjąć wtyczkę z gniazdka!

## PRACA

**NOTYFIKACJA!** Pompa może pracować na sucho maksymalnie przez 20 minut (eksploatacja bez medium tłoczonego).

Zabrania się stałego podłączania pompy z kanalizacją budynku lub stosowania jej jako zabezpieczenia przed cofką.



Bez osprzętu można odwodnić zalane powierzchnie do poziomu pozostającej wody wynoszącego 2 mm.

Mobilny tryb pracy ze względów bezpieczeństwa technicznego możliwy jest tylko przy zastosowania stopy sitowej.

Model Simer posiada zestopniowane przyłącze do węża 1/2" - 3/4" - 1". Po podłączeniu odpowiedniego węża, pompa jest gotowa do pracy dzięki automatycznemu zaworowi odpowietrzającemu.

**NOTYFIKACJA!** Zawór odpowietrzający przy stopie pompy musi być zawsze przelotowy i czysty. Wylot wody jest tam wtedy normalny i odbywa się wraz z działaniem pompy.

## KONSERWACJA



### OSTRZEŻENIE!

Przed każdą pracą: Wyłączyć pompę i układ sterowania z sieci tak, aby nie została włączona przez osoby niepowołane.



### OSTRZEŻENIE!

Sprawdzić przewód pod kątem uszkodzeń czynnikami mechanicznymi i chemicznymi. Przewód uszkodzone lub złamane należy wymienić.

**NOTYFIKACJA!** W przypadku wody o dużej twardości wapiennej i dużej zawartości żelaza, niedostateczne czyszczenie prowadzi do uszkodzenia uszczelki, a zatem i silnika pompy.

Z tego powodu, pompę należy regularnie czyścić, a regularność ta zależy od stopnia twardości wody.

#### Czyszczenie

Sito wlotowe zapobiega penetracji większych zanieczyszczeń do pompy. Regularne czyszczenie sita zapewnia maksymalną wydajność i pełną funkcjonalność.

#### Wymiana oleju

Wymiany oleju należy dokonywać co 1000 godzin pracy pompy. W głowicy pompy znajduje się przewidziana do tego śruba do oleju (OIL).

Do komory olejowej należy wlewać maksymalnie 200 ml (ZBR39630). Przepelnianie prowadzi do uszkodzenia pompy.

## MAŁY PORADNIK USUWANIA ZAKŁÓCEŃ

#### Pompa nie pracuje

- Sprawdzić napięcie sieciowe (nie stosować prądu przemiennego)
- Uszkodzony bezpiecznik = możliwe, że zbyt słaby (patrz przyłącze elektryczne)
- Uszkodzony przewód zasilający = wymienić

#### Zablokowany wirnik

- We wnętrzu obudowy pompy osadziły się osady stałe i włókniste = oczyścić

#### Zmniejszona wydajność tłoczenia

- Sito zatkane = oczyścić
- Wąż ciśnieniowy zatkany = oczyścić
- Wąż ciśnieniowy złamany = kłaść bez załamania
- Wirnik zużyty = wymienić pompę

#### Niedostateczne zasysanie

- Zatkany zawór odpowietrzający = oczyścić
- Sito lub wirnik zatkane = oczyścić

购买Pentair Jung Pumpen君格的产品，一流的质量与高端的服务是并存的。

请按照安装手册进行安装，才能确保产品达到让客户满意的工作性能。

因错误安装或误操作所引起的产品损坏会影响质保。

## 因此，请遵守本手册中的安装指导。

和所有电子设备一样，该产品在断电或者出现故障的情况下将停止工作。

如果可能造成损失，应安装独立的报警系统。

根据不同应用，可安装应急发电机或备用系统。

## 安全须知

本使用手册包含安装、操作和维护期间必须遵守的基本信息。在设备安装和投入运行之前安装人员及技术人员/操作人员都必须认真阅读手册，并将其保存在泵或设备安装位置附近以供随手查阅。不遵守安全须知可能导致保修失效。

### 符号含义

在本手册中，安全信息由特定的符号明确标识。忽视这些信息可能会导致危险。



一般人身危险



电压警告

**注意!**对设备和操作人员有危险

### 人员资质和培训

所有操作、维修、检查和安装人员都必须具备从事这项工作的相关资质，并通读手

册内容以确保充分掌握。人员的监督、能力和职责范围由运营商负责管理。如果任何人不具备必要的技能，则必须向其提供相应的指导和培训。

### 作业安全

严格遵守本手册中的安全说明、现行国家事故预防法规以及任何内部作业、操作和安全规章。

### 操作人员/用户安全说明

务必遵守所有法规、本地条例和安全法规。

电力安全隐患要特别小心。

如果存在危险（如爆炸、有毒、灼热）物质泄漏，必须安全地排放，避免危及人身或环境。同时严格遵守相关法规。

### 安装、检查和维护作业安全说明

作为一项基本原则，只有关闭设备时才能在设备上作业。如果在输送有害物质的泵或设备上作业，必须先清洁污染物。

在作业完成后，应必须立即复原所有安全和保护组件和/或将其投入使用。根据现行法规和规定，在重新启动前必须先检查其有效性。

### 未经授权的备件改动、生产

任何改动或更改设备的操作须征得制造商的同意。为确保安全，务必使用制造商认可的 原厂 备件和附件。使用非原装零件可能会导致保修失效。

### 未经授权的操作方法

只有用于正确用途，设备才能安全运行。在任何情况下都不得超过在“技术数据”章节给出的限值。

## 关于事故预防的说明

在开始维修或维护工作前，封锁作业区并检查起吊工具是否状态良好。

不要单独作业。一定要戴好安全帽、护眼镜和安全靴，必要时系上安全带。

在进行焊接工作或使用电气装置之前，检查有无爆炸危险。

在污水处理系统中作业的人员必须接受抗体接种以免被在系统中出现的病原体感染。出于健康考虑，无论在哪里工作一定要特别注意洁净度。

确保在工作区内无任何有毒气体。

严格遵守职业健康和安全生产法规，确保随身携带一个急救箱。

在某些情况下，泵及其输送介质可能高温灼热而导致烧伤。

当设备位于爆炸性危险区域内时，适用特殊法规！

8岁及以上的儿童以及身体、知觉或智力能力低下或缺乏经验和知识的人不得使用本电器，除非给予监护或给予以安全方式使用本电器的指导，并让其了解所包含的危险。儿童不得玩耍本电器。在无人监护的情况下，儿童不得清洁或维修本设备。

## 应用



**警告**

只能将泵连接到依据当地规则，正确安装的插座中，且此插座至少配备一个10 A（延迟）熔断器与一个残余电流断路器（ $\leq 30$  mA）



**危险**

当有人在水中时不得使用本泵。

可移动使用的Simer泵可应用于积水水深

仅5mm的地方：

雨水排空（如房顶、露台或者运动场的积水坑）积水排空（被淹没的地下室、泳池，花园中的水塘等）清除积水（例如来自孔洞的渗水，混凝土切割导致的废水）最低可抽水至积水深度仅2毫米。

注意！Simer泵不能用于泵送咸水或者鱼塘水。

使用泵时，须遵守相关的国家法律、法规和规定，如：低压系统的安装（如德国的VDE 0100）非标准使用条件还需遵守其它法规（如德国VDE 0100第701部分：卫生间及浴室；第702部分：泳池和喷泉及第737部分：室外使用）。

## 温度

泵送介质的最高温度为60°C。

当贮存于干燥条件下时，潜水泵可承受-20°C的最低温度。但不得在水中冷冻。

## 运输

必须始终使用把手提拿水泵，绝不可使用供电电缆提拿！如需放到人无法直接接触及的低位置时，应使用绳子或链条。

## 电气连接



**警告**

在对泵机实施任何作业之前，必须注意从主电源插座上拔下插头。

注意！泵或控制单元的电气作业必须由有资质的电工执行。

必须遵循相关标准（如EN标准）、国家法规（如德国VDE）及当地电力公司的规章制度。

注意！切勿将电源插头及自由导线头放

入水中！若插头进水，可能导致故障和损坏。

遵守工作电压（参见铭牌）！

水系统组包含一个绕组温度传感器。当温度过高时，将自动切断水泵运行，以保证水泵免受异常损坏（例如干运转，机械或电气的过载）。

## 小心！

冷却后，泵将自动重启 — 小心受伤！因此，清除故障原因前，应始终断开泵机电源。因此，从插座中拔出电源插头！

## 操作

注意！最多允许干运行泵 20 分钟（无泵送介质的运行）。

将Simer泵固定地连入建筑排水系统，或者将Simer泵用作阻止回流用途；是绝对不允许的！

无需使用任何配件，可将淹没的地面排水至2毫米。

出于安全原因考虑，仅当安装底座过滤器后，才能移动使用。

Simer泵提供1/2”、3/4”以及1”的阶梯式软管连接接口。泵机配有自动排气阀，连接适当软管后，其可立即使用。

注意！泵底排气阀须始终保持干净无堵塞。由于功能原因，此处会排水，属于正常现象。

## 维护

### 警告

在对泵机实施任何作业之前，必须注意从主电源插座上拔下插头。

### 警告

检查橡胶软管是否存在机械或化学损坏。务必更换受损或扭结的软管。

注意！若水中铁或石灰含量高，清洁不充分可能导致无法修复的密封损坏，长期运作会致使泵机电机损坏。因此，须按照水的硬度定期清洁泵机。

## 清洁

进水过滤器可防止粗污垢进入泵中。定期清洁过滤器可确保最佳操作及性能。

## 更换机油

使用1000小时后，应更换机油。泵机外壳上方装有机油螺丝（OIL），用以更换机油。储油室中的机油注入量不得超过200毫升（ZBR39630）。填注过多将造成泵机永久损坏。

## 故障修复技巧

### 无泵操作

- 检查主电流（不可使用串接式电流表）
- 熔断故障 = 可能过弱（请参阅电气连接）
- 主电缆损坏 = 更换电缆

### 叶轮堵塞

- 固体及纤维物质卡在泵机壳体中 = 清洁

### 泵机性能降低

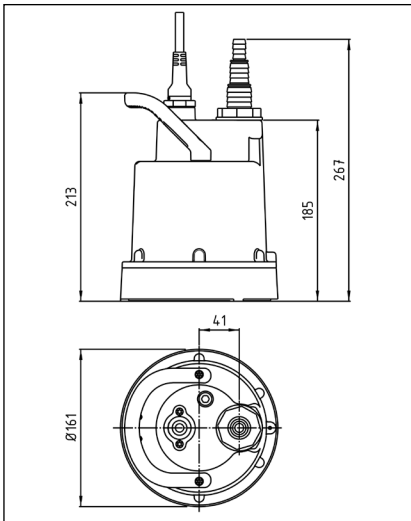
- 过滤器堵塞 = 清洁
- 排水软管堵塞 = 清洁

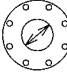
- 
- 排水软管扭结 = 展开
  - 叶轮磨损=更换水泵

## 吸入压力不足

- 排气阀阻塞 = 清洁
- 过滤器或叶轮阻塞 = 清洁

DE-Technische Daten EN-Technical Data FR-Caractéristiques Techniques NL-Technische Gegevens IT-Dati Tecnici DA-Tekniske data NO-Tekniske data SV-Tekniska data FI-Tekniset tiedot PL-Dane Techniczne ZH- 技术数据



	[kg]	5,0	
	DN	1/2" - 3/4" - 1"	
	[mm]		
S2		20 min	20 min
P1	[W]	190	190
P2	[W]	90	90
U	[V]	1/PE ~230	1/PE ~110
f	[Hz]	50	50
I	[A]	1,0	1,7

DE-Leistungen EN-Performance FR-Puissances NL-Capaciteit IT-Prestazione DA-Ydelse NO-Ytelse SV-Prestanda FI-Teho PL-Wydajności i moce -ZH- 性能

H [m]	1	2	3	4	5	6
Q [m <sup>3</sup> /h]	4,2	3,8	3,3	2,6	1,7	0,6

**EU-Konformitätserklärung**  
**EU-Prohlášení o shodě**  
**EU-Överensstemmelseerklæring**  
**EU-Declaration of Conformity**  
**EU-Vaatimustenmukaisuusvakuutus**

**EU-Déclaration de Conformité**  
**EU-Megfelelőési nyilatkozat**  
**EU-Dichiarazione di conformità**  
**EU-Conformiteitsverklaring**  
**EU-Deklaracja zgodności**

**EU-Declaratie de conformitate**  
**EU-Vyhlasenie o zhode**  
**EU-Försäkran om överensstämmelse**

DE - Richtlinien - Harmonisierte Normen  
CS - Směrnice - Harmonizované normy  
DA - Direktiv - Harmoniseret standard  
EN - Directives - Harmonised standards  
FI - Direktiivi - Yhdenmukaistettu standardi

FR - Directives - Normes harmonisées  
HU - Irányelvek - Harmonizált szabványok  
IT - Direttive - Norme armonizzate  
NL - Richtlijnen - Geharmoniseerde normen  
PL - Dyrektywy - Normy zharmonizowane

RO - Directivă - Norme coroborate  
SK - Smernice - Harmonizované normy  
SV - Direktiv - Harmoniserade normer

- 2006/42/EG (MD)
- 2011/65/EU (RoHS)
- 2014/30/EU (EMC)

**EN 809:1998/AC:2010, EN ISO 12100:2010, EN 60335-1:2012/A11:2014**

**EN 55014-1:2006/A2:2011, EN 55014-2:1997/A2:2008,  
EN 60034-1:2010, EN 61000-3-2:2014, EN 61000-3-3:2013**

Pentair International S.a.r.l. - Avenue de Sévelin 18 - 1004 Lausanne - Suisse

DE - Wir erklären in alleiniger Verantwortung, dass das Produkt den aufgeführten Richtlinien entspricht.  
CS - Prohlášíme na svou vylučnou odpovědnost, že výrobek odpovídá jmenovaným směrnici.  
DA - Vi erklærer under ansvar at produktet i overensstemmelse med de retningslinjer.  
EN - We hereby declare, under our sole responsibility, that the product is in accordance with the specified Directives.  
FI - Me vakuutamme omalla vastuullamme, että tuote täyttää ohjeita.  
FR - Nous déclarons sous notre propre responsabilité que le produit répond aux directives.  
HU - Kizárólagos felelősségünk tudatában kijelentjük, hogy ez a termék megfelel az Európai Unió fentnevezett irányelveinek.  
IT - Noi dichiariamo sotto la nostra esclusiva responsabilità che il prodotto è conforme alle direttive citate.  
NL - Wij verklaren geheel onder eigen verantwoordelijkheid dat het product voldoet aan de gestelde richtlijnen.  
PL - Z pełną odpowiedzialnością oświadczamy, że produkt odpowiada postanowieniom wymienionych dyrektyw.  
RO - Declaram pe proprie răspundere că produsul corespunde normelor prevăzute de directivele mai sus menționate.  
SK - Na vylučnú zodpovednosť vyhlasujeme, že výrobok spĺňa požiadavky uvedených smerníc.  
SV - Vi försäkrar att produkten på vårt ansvar är utförd enligt gällande riktlinjer.

**SIMER 5 (OD6601G-05)**  
**SIMER 5 (OD6601CH-05)**  
**SIMER 5 (OD6601UK-05)**  
**SIMER 5 (OD6601AU-05)**

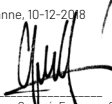
**SIMER 5 (OD6601-110UK-05)**  
**SIMER 5 (OD6601-110IP-05)**

DE - Weitere normative Dokumente CS - Jinými normatívnymi dokumenty DA - Andre normative dokumenter EN - Other normative documents FI - Muiden normien FR - Autres documents normatifs HU - Egyéb szabályozó dokumentumokban leírtaknak IT - Altri documenti normativi NL - Verdere normative documenten PL - Innymi dokumentami normatywnymi RO - Alte acte normative SK - Iným záväzným dokumentom SV - Vidare normerande dokumenter

**EN 60335-2-41:2003/A2:2010**

DE - Bevollmächtigter für technische Dokumentation CS - Oprávněná osoba pro technickou dokumentaci DA - Autoriseret person for teknisk dokumentation EN - Authorized person for technical documentation FI - Valtuutettu henkilö tekninen dokumentaatio FR - Personne autorisée à la documentation technique HU - Hivatalos személy műszaki dokumentáció IT - Persona abilitata per la documentazione tecnica NL - Bevoegd persoon voor technische documentatie PL - Pełnomocnik ds. dokumentacji technicznej RO - Persoană autorizată pentru documentație tehnică SK - Oprávnená osoba pre technickú dokumentáciu SV - Auktoriserad person för teknisk dokumentation

Pentair International S.a.r.l. - Avenue de Sévelin, 18 - 1004 Lausanne, Suisse

Lausanne, 10-12-2018  


Guillaume Gobssé, European Operations Vice President



Jung Pumpen GmbH  
Industriestr. 4-6  
33803 Steinhagen  
Deutschland  
Tel. +49 5204 170  
kd@jung-pumpen.de

Pentair Water Italy Srl  
Via Masaccio, 13  
56010 Lugnano - Pisa  
Italia  
Tel. +39 050 716 111  
info@jung-pumpen.it

Pentair Water Polska Sp. z o.o.  
ul. Płonów 21  
41-200 Sosnowiec  
Polska  
Tel. +48 32 295 1200  
info@pl.jungpumpen@pentair.com